



Agenzia Servizi Settore Agroalimentare Marche



Università degli Studi di Urbino  
Facoltà di Scienze e Tecnologie

Centro per la modellistica ambientale

## Risparmio energetico e uso di fonti alternative in azienda agricola: le biomasse



*Primo report*

*Dicembre 2007*

**INDICE:**

1.	Premessa.....	3
2.	Introduzione (inquadramento al tema dello sfruttamento energetico delle biomasse).....	5
2.1	Le biomasse per l'energia .....	5
2.2	Parametri e misure .....	6
2.3	L'organizzazione della filiera.....	9
2.4	L'impiantistica per la produzione di calore: tipologie di generatori di calore.....	10
3.	Le aziende agro forestali di progetto .....	13
3.1	Azienda Agrizootecnica Foglietta Fausto.....	13
3.1.1	Caratteristiche centrale termica.....	15
3.1.2	La produzione e lo stoccaggio della legna in azienda.....	20
3.2	Azienda Agricola Ca' Il Baeto II°.....	21
3.2.1	Caratteristiche centrale termica.....	23
3.2.2	La produzione e lo stoccaggio della legna in azienda.....	26
4.	Descrizione delle attività di monitoraggio .....	28
4.1	Efficienza energetica della gestione aziendale degli impianti a biomassa .....	28
4.2	Campagna di campionamento Polveri .....	30
5.	Attività di monitoraggio – stagione invernale 2008 .....	31
5.1	Prove di efficienza energetica della gestione aziendale degli impianti a biomassa .....	31
5.2	Campagna di campionamento invernale delle polveri sottili.....	34
5.2.1	Risultati e discussione .....	36
5.2.2	Conclusioni .....	41

**Coordinamento attività progettuale e revisione report.**

Tarcisio Porto

**Realizzazione indagini ed elaborazione report.**

Gruppo di lavoro Centro per la Modellistica Ambientale:

- Prof. Umberto Giostra, direttore Centro
- Dott. Luca Barbadoro, Collaboratore

## **1. Premessa**

Ad oggi le biomasse soddisfano il 15% circa degli usi energetici primari nel mondo, con 55 milioni di TJ/anno; i Paesi con economia di transizione, ovvero in corso di sviluppo, ricavano il 38% della propria energia dalle biomasse tradizionali, ma in molti di essi tale risorsa soddisfa fino al 90%.

Anche alcuni paesi "industrializzati" usano le biomasse in modo abbastanza significativo: la Finlandia il 18%, la Svezia il 17%, e l'Austria il 13%.

In Italia si ha uno sviluppo limitato dell'utilizzo. Il potenziale italiano teorico da biomasse residuali, escludendo coltivazioni dedicate, viene stimato in quasi 70 milioni di tonnellate di sostanza secca all'anno, che con gli attuali rendimenti di conversione potrebbero fornire circa 84 TWh di energia termica .

La produzione energetica da biomasse costituisce dunque una reale alternativa al consumo dei derivati del petrolio; in particolare l'utilizzo di biomasse da legno vergine proveniente dal taglio programmato dei boschi, pulizia periodica dei boschi, esbosco, potature di frutteti e vigneti, ecc.. può integrare diversi aspetti positivi:

- contribuire al corretto impiego delle risorse boschive ed alla corretta manutenzione del territorio, in particolare sotto gli aspetti della salvaguardia antincendio e della conservazione e tutela;
- costituire una valida risorsa sotto il profilo economico in quanto il ricorso alla biomassa come combustibile può essere vantaggiosa economicamente per le aziende agricole e in generale per i territori rurali
- costituire una valida risorsa sotto il profilo sociale, in quanto favorisce la costruzione di nuova impresa con consistenti apporti in termini occupazionali per il territorio.
- Contribuire agli obiettivi di Kyoto di riduzione dei gas effetto serra in quanto la CO<sub>2</sub> emessa dalla combustione è pari a quella sottratta dalla pianta nella sua crescita.

l'ASSAM, in qualità di soggetto beneficiario di un programma regionale di sperimentazione all'interno del quale è prevista una specifica scheda progettuale su "Risparmio energetico e uso di fonti alternative in azienda agricola: le biomasse", ha affidato al Centro per la Modellistica Ambientale la conduzione di una attività di ricerca finalizzata alla verifica dell'efficienza di gestione a livello di aziende agricole di impianti a biomassa per la produzione di calore per edifici a destinazione abitativa – ricettiva.

In particolare sono previste delle prove di efficienza energetica presso due aziende agricole pilota, la valutazione del ciclo di gestione della "filiera corta" (approvvigionamento biomasse, stoccaggio, preparazione combustibile, combustione) a conduzione aziendale – familiare, valutando anche l'impatto ambientale delle scelte tecniche e tecnologiche utilizzate con particolare riferimento alla qualità dell'aria.

La finalità è dunque verificare la possibile convenienza ad adottare un sistema di combustione a biomasse per aziende agricole dislocate nel territorio rurale a conduzione familiare, tipologia spesso caratterizzata dalla possibilità di soddisfare il fabbisogno di biomassa dalla gestione interna aziendale delle potature.

Per lo sviluppo dell'attività di ricerca sono state individuate cinque fasi:

1. *rilevamento delle caratteristiche delle attività aziendali, tipologie centrali termiche installate, attuali modalità di gestione del bosco*
2. *definizione delle attività di monitoraggio*
3. *campagna di monitoraggio stagionale (con possibilità di replica su più stagioni invernali)*
4. *valutazione del rendimento della filiera corta aziendale, eventuali indicazioni di ottimizzazione*
5. *indicazioni per la replicabilità presso altre realtà aziendali marchigiane (con valutazione delle risorse attivabili da programmazione UE ed altri fondi regionali/nazionali).*

### **Alcune considerazioni preliminari**

Il monitoraggio deve essere svolto nel periodo di massimo utilizzo delle caldaie, quindi nella stagione invernale quando è necessario il riscaldamento degli edifici.

La campagna di monitoraggio, il cui avvio era previsto per la stagione invernale 2006 – 2007, ha subito dei ritardi in quanto:

- L'Agriturismo della Azienda Agrizootecnica Foglietta Fausto ha subito dei ritardi nelle fasi di ristrutturazione che hanno portato l'avvio degli impianti alla fine del mese di dicembre 2007.
- La stagione invernale 2006 – 2007 è stata caratterizzata, soprattutto nella seconda metà della stagione, da condizioni meteorologiche particolari con elevate temperature tali da rendere poco rappresentativo il monitoraggio stesso.

Pertanto il primo anno di monitoraggio è stato rinviato nel periodo invernale 2007 – 2008.

A questo primo periodo di campionamento seguiranno altri monitoraggi nei successivi periodi invernali per verificare e migliorare le informazioni utili alla valutazione dell'efficacia della gestione degli impianti.

### **Nota**

In esecuzione del progetto ad oggi sono state avviate e concluse le seguenti fasi:

- rilevamento delle caratteristiche delle aziende coinvolte nell'attività di monitoraggio
- definizione delle attività di monitoraggio
- avvio della campagna di monitoraggio stagionale

La relazione è introdotta da alcuni aspetti di inquadramento al tema dello sfruttamento delle biomasse ai fini energetici che saranno trattati nell'attività di monitoraggio.

la fase di monitoraggio per il primo anno sarà dunque conclusa entro la stagione invernale, e successivamente saranno sviluppate le restanti fasi.

## 2. Introduzione (inquadramento al tema dello sfruttamento energetico delle biomasse)

### 2.1 *Le biomasse per l'energia*

La biomassa utilizzabile ai fini energetici consiste in tutti quei materiali organici che possono essere trasformati in combustibili solidi, liquidi o gassosi.

E' costituita da tutte le sostanze di matrice organica non fossile, prevalentemente vegetale ma anche animale e dai prodotti da esse ottenibile; sono quindi biomasse:

- legno
- rifiuti organici
- lolla di riso
- sansa di olive
- gusci di nocciole e di altri frutti secchi
- biogas
- biodiesel
- altri residui agricoli, forestali e agroindustriali.

Le biomasse vegetali costituiscono una forma sofisticata di accumulo dell'energia solare, che consente alle piante di convertire la CO<sub>2</sub> atmosferica in materia organica ovvero in nuova materia cellulare, tramite il processo di fotosintesi.

Le tecnologie per ottenere energia dai vari tipi di biomasse sono diverse così come i prodotti energetici che si ottengono. Le biomasse, a seconda del tipo e della composizione possono essere:

- bruciate per fornire calore,
- direttamente usate per la generazione di energia elettrica,
- convertite in combustibile (metano, etanolo, metanolo, prodotti carboniosi) mediante l'impiego di microrganismi oppure dell'azione di elevate temperature o di agenti chimici.

I processi di conversione sono dunque di due tipi:

- biochimici ovvero digestione anaerobica, fermentazione alcolica, digestione aerobica)
- termochimici ovvero combustione diretta, gassificazione, pirolisi, carbonizzazione, estrazione di oli vegetali, a seconda dei contenuti in carbonio e azoto (rapporto C/N) e dell'umidità presente nella materia organica da trattare

in particolare la conversione termochimica è basata sull'azione del calore che permette le reazioni chimiche necessarie a trasformare la materia organica in energia e sono utilizzabili per i prodotti ed i residui cellulose e legnosi in cui il rapporto C/N abbia valori superiori a 30 ed il contenuto di umidità non superi il 30%.

Le biomasse più adatte a subire processi di conversione termochimica sono: la legna e tutti i suoi derivati (segatura, trucioli, ecc.), i più comuni sottoprodotti colturali di tipo ligno-cellulosico (paglia di cereali, residui di potatura della vite e dei fruttiferi, ecc.) e taluni scarti di lavorazione (lolla, pula, gusci, noccioli, ecc.)

Ai fini della presente attività di ricerca l'interesse è rivolto alla combustione diretta della biomassa legnosa, in particolare ricavabile dalla coltivazione agro forestale.

Le imprese oggetto del monitoraggio presentano infatti parte delle proprietà a bosco e quindi sono interessate ad utilizzare tale risorsa per ottenere la biomassa necessaria ad alimentare gli impianti in un ciclo produttivo aziendale chiuso.

Sotto tale aspetto la biomassa può essere elaborata con cicli produttivi di vario tipo e presentarsi quindi nelle seguenti forme per essere direttamente utilizzata per la combustione:

**Legna in tronchetti:** rappresenta la prima lavorazione del legname dal bosco, si presenta in dimensioni variabili, la lunghezza del tronchetto varia a seconda della dimensione interna del combustore, in genere 30, 50 o 100 cm. È la pezzatura più comune per i piccoli generatori di calore. In commercio solitamente il tronchetto è venduto dopo 2 anni di stagionatura con umidità circa del 25% (calcolato sul peso umido)

**Cippato** o legno sminuzzato", ottenuto dallo sminuzzamento o cippatura in piccoli pezzi (40x20x20 mm) di residui legnosi o piante a piccolo fusto. Ha il pregio di essere maggiormente adatto per alimentare caldaie e stufe progettate per l'alimentazione automatica. Per produrre il cippato può essere utilizzato legno di qualità inferiore, oppure ancora i sottoprodotti delle segherie.

Nel caso non si disponga di un proprio bosco per la fornitura di legname, può essere presa in considerazione anche il **pellets**, ovvero legno densificato costituito da materiale legnoso anche di scarto (segatura e polvere) compresso ed aggregato allo scopo di facilitarne il trasporto e l'utilizzo. Si ottengono così cilindretti di 6-8 mm di diametro e 1,5-2 cm di lunghezza, adatti agli usi della piccola e media utenza. Ha bassa umidità (inferiore al 12 %) ed elevata densità. Visto l'alto potere calorifico e l'affinità ad un combustibile fluido, è molto indicato quindi per piccoli e medi impianti residenziali.

## 2.2 Parametri e misure

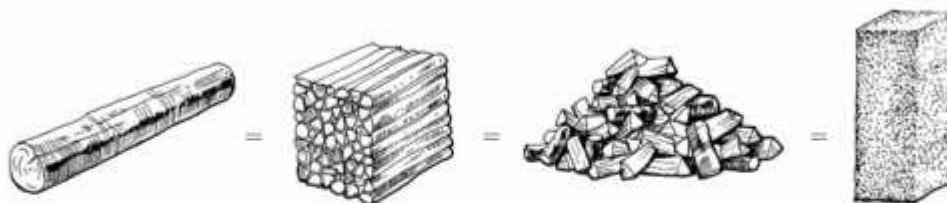
### VOLUME

La determinazione del volume deve tener conto della forma dei pezzi e del modo con cui sono accatastati (fattori modificano il rapporto volume "pieno" e volume "vuoto" ovvero il volume apparente).

Per metro cubo (m<sup>3</sup>) s'intende il volume interamente occupato da legno e questa unità di misura è comunemente adottata per il legname da lavoro.

Il metro stereo invece, che considera i "vuoti per pieni", è utilizzato per la legna ad uso energetico; a sua volta può essere distinto:

- metro stereo accatastato (msa) per la legna a pezzi
- metro stereo alla rinfusa (msr) per il legno cippato



1 m<sup>3</sup> solido = 1,2 msa di squarconi = 2 msr legna da stufa = 3 msr cippato (medio)

### PESO E VOLUME

Il rapporto fra la massa del combustibile legnoso e il suo volume, può essere espresso con tre differenti e distinte unità di misura:

**Peso specifico:** si riferisce al peso delle sostanze legnose allo stato anidro che compongono le pareti cellulari con cui si struttura il corpo legnoso.

La sostanza legnosa ha un peso specifico di 1,5 (valore adimensionale riferito al rapporto peso e volume dell'acqua a 4° C); tale valore è identico per le diverse specie legnose (Fonte: Giordano).

**Massa volumica:** si riferisce al peso e al volume del corpo legnoso (corpo poroso) o al singolo pezzo di combustibile densificato (pellet e briquette); composti da un'insieme di sostanze e da vuoti (lumi vascolari etc.) variamente riempiti di aria e/o di acqua.

Si esprime in: kg/m<sup>3</sup> o t/ m<sup>3</sup>; spesso la massa volumica è indicata come peso specifico apparente oppure erroneamente anche solamente come peso specifico.

**Massa volumica sterica:** è impiegata per gli ammassi dei combustibili legnosi tal quali (legna da ardere, cippato e pellet) che presentano al loro interno degli spazi vuoti, più o meno grandi in funzione della loro pezzatura e della loro forma.

Si esprime in: kg/msr, kg/msa, t/msr o t/msa

### L'UMIDITÀ DEL LEGNO

L'umidità del legno è espressa in termini percentuali secondo le due formule seguenti:

#### **Umidità del legno (anidro) $u$ (%)**

Esprime la massa di acqua presente in rapporto alla massa di legno anidro.

$$u = [(Mu - Ma)/Ma] * 100 (\%)$$

#### **Contenuto idrico del legno $w$ (%)**

Esprime la massa di acqua presente in rapporto alla massa di legno fresco.

$$w = [(Mu - Ma)/Mu] * 100 (\%)$$

in cui:

Mu= massa del legno umido

Ma= massa del legno anidro

### POTERE CALORIFICO

Il **potere calorifico** di una sostanza combustibile esprime la quantità di energia che può essere ricavata dalla combustione completa di un'unità di peso.

L'umidità del legno modifica, riducendolo, il potere calorifico del legno.

Parte dell'energia liberata nel processo di combustione è infatti assorbita dall'evaporazione dell'acqua e quindi non è disponibile per l'uso termico desiderato.

L'evaporazione dell'acqua "consuma" 2,44 MJ ogni kg di acqua (0,68 kWh), pertanto si distingue:

Potere calorifico superiore (P.C.S.): nel prodotto della combustione si considera l'acqua allo stato liquido;

Potere calorifico inferiore (P.C.I.): l'acqua liberata è considerata allo stato di vapore, ovvero è stata sottratta l'energia termica necessaria all'evaporazione dell'acqua.

Quando non precisato, per "potere calorifico" si deve sempre intendere il potere calorifico inferiore.

Il Potere calorifico medio del legno Anidro è pari 5,14 kWh/kg = 18,5 MJ/kg ( = 4.420,4 kcal/kg )

L'aumento del contenuto idrico (w) dell'1% comporta una diminuzione del potere calorifico di circa 0,21 MJ/kg = 0,0583 kWh/kg, come si osserva dalla seguente tabella:

<b>w</b>	0	10,7	15,3	20	25,9	33,3	42,90	50	60
<b>P.C.I (MJ/kg)</b>	18,5	16,3	15,3	14,3	13,7	11,5	9,53	8,03	5,94
<b>P.C.I (kWh/kg)</b>	5,14	4,53	4,25	3,98	3,81	3,20	2,65	2,23	1,65

**Variazione del potere calorifico inferiore in funzione del suo contenuto idrico (w %)**

Si può rilevare che il calo del contenuto idrico dal 50 %, facilmente riscontrabile nei legni leggeri allo stato fresco, al 20% (valore medio per la legna ben stagionata in legnaia) fa aumentare il potere calorifico del 78%.

Nella seguente tabella sono riportati dei valori medi di potere calorifico in funzione della stagionatura e quindi dell'umidità

<b>Stato del legno</b>	<b>Contenuto idrico (w)</b>	<b>Potere Calorifico Inferiore (kWh/kg)</b>
Boschivo fresco	50 – 60 %	2,0
Stagionato una estate	25 – 35 %	3,4
Stagionato da più anni	15 – 25 %	4
Stato anidro	0 %	5,2

**Variazione P.C.I. del legno in vari stati idrici (Fonte: Jonas e Haneder)**

Si riporta infine una comparazione tra i poteri calorifici dei più comuni combustibili:

<b>Combustibile</b>	<b>P.C.I (valori medi)</b>
1 L gasolio extraleggero	10,00 kWh/L
1 L gasolio leggero	10,70 kWh/L
1 Kg carbone	7,67 kWh/Kg
1 Kg lignite	8,20 kWh/Kg
1 Kg torba anidra	5,50 kWh/Kg
1 mc metano	10 kWh/mc
1 mc idrogeno	3,08 kWh/mc
1 Kg propano	12,87 kWh/Gg
1 Kg nafta	11,77 kWh/Kg
1 Kg di legno (w = 20%)	4,00 kWh/Kg

*[Informazioni tratte da "energia dal legno", pubblicazione a cura della Regione Piemonte]*



## 2.3 L'organizzazione della filiera

Per filiera legno – combustibile si intende la successione delle fasi che collegano la produzione del combustibile al suo utilizzo nel combustore: depezzatura, trasporto, essiccamento e deposito.

In linea di massima si possono individuare due livelli di grandezza della filiera, fatto salvo che entrambe contengono le medesime fasi:

- piccola filiera a livello di azienda agricola, nella quale tutte le fasi sono eseguite all'interno dell'azienda;
- filiera medio-grande dove le varie fasi intermedie sono oggetto di specifiche attività aziendali che propongono il combustibile nel mercato locale.

In merito all'**organizzazione di una filiera legno combustibile per il mercato locale** si possono individuare alcune condizioni di base per la sua sussistenza:

- esistenza di una domanda/offerta del legno: deve esistere almeno un impianto da alimentare, che crei una richiesta di mercato per il legname da combustione.
- La filiera deve essere locale, per economizzare sulle distanze di trasporto del prodotto (uno degli ostacoli maggiori al raggiungimento di un buon risultato economico dalla combustione del legno)
- Le persone, società o cooperative impegnate nella filiera devono essere il più possibile manodopera e realtà locali, per dare un valore aggiunto all'economia del territorio.

L'economicità dell'operazione è assicurata, quando anche gli altri parametri siano favorevoli, da distanze di approvvigionamento entro i 30 – 40 chilometri dalla centrale.

Le aree boschive più idonee si devono selezionare secondo la localizzazione dell'impianto di utilizzazione del legno. Una volta scelta l'area migliore, l'organizzazione della filiera parte con la predisposizione di un piano di utilizzazione efficace.

In un progetto di utilizzazione razionale di un bosco vanno considerati molti aspetti, e precisamente:

- l'accessibilità del bosco;
- le specie presenti e il tipo di governo;
- il cantiere di raccolta;
- il cantiere di pezzatura/coppatura o produzione pellets;
- l'organizzazione dei trasporti;
- lo stoccaggio.

**La filiera a livello aziendale**, come nel caso delle aziende oggetto del presente monitoraggio, può essere sintetizzata nelle seguenti fasi:

**Depezzatura:** ogni operazione di taglio, spaccatura, cippatura necessaria per ottenere il legno nella dimensione adatta per essere utilizzato come combustibile in un determinato generatore di calore.

Per i tronchetti la depezzatura finale può seguire subito il taglio della pianta in bosco, altrimenti può essere effettuata dopo un primo trasporto dei tronchi dal bosco nel deposito o può essere effettuata dopo la stagionatura e subito prima dell'utilizzo finale.

Come per ogni fase intermedia della filiera la soluzione operativa ottimale dipende da fattori propri aziendali da considerare di volta in volta.

il costo di tale fase è composto principalmente dalle ore uomo impiegate, dall'eventuale utilizzo di manodopera esterna; il costo per i mezzi impiegati (motosega e gasolio per questa, principalmente) possono essere considerati secondari.

**Trasporto:** l'incidenza di tale fase è proporzionale alla necessità di combustibile; il costo comprende principalmente le ore uomo impiegate, l'eventuale affitto di mezzi per il carico e movimentazione del legname, il gasolio per i mezzi impiegati per trasportare il legname dal bosco al deposito. Per caldaie di piccola taglia per le quali le soluzioni di trasporto interessano quantità di legno di circa 100 - 300 quintali a stagione, nel caso in cui vengano utilizzati mezzi propri dell'azienda e le distanze siano brevi, il costo di tale fase riveste una certa marginalità.

**Essiccamento e deposito:** considerando che il tenore di umidità del legno è uno dei fattori chiave per l'efficienza della combustione, la fase di deposito ed essiccazione riveste particolare importanza. Nel momento del taglio il legno presenta un contenuto d'acqua piuttosto elevato ma anche molto variabile, soprattutto a seconda della specie.

A tal fine si possono prevedere due fasi di deposito:

- *deposito stagionale*, dove avviene l'essiccazione
- *deposito locale*, dove viene trasferita la legna pronta per l'utilizzo finale.

La riduzione del contenuto d'acqua nel legno viene favorita dal libero passaggio d'aria tra i pezzi di legno. Ad esempio per i tronchetti è consigliabile porli sollevati da terra (per esempio su assi) ed avere una copertura che li ripari dalle precipitazioni posta ad una minima distanza.

Sono pertanto da evitare le cataste poggiate direttamente in terra e coperte con un telo.

## 2.4 L'impiantistica per la produzione di calore: tipologie di generatori di calore

I generatori di calore a legno possono essere distinti in classi di grandezza in base alla loro potenza nominale: piccoli, medi e grandi.

Nella classe dei piccoli generatori con potenza fino a 100 kW; gli impianti oggetto del monitoraggio di particolare interesse sono gli impianti di nuova generazione con elevata efficienza che possono utilizzare combustibili in pezzature differenti: tronchetto, cippato o pellet.

Il raggiungimento dell'efficienza ottimale di un generatore di calore viene ottenuto dalla concomitante presenza dei seguenti elementi essenziali:

- tecnologia avanzata dell'apparecchio
- corretto dimensionamento del generatore rispetto all'utenza
- corretta realizzazione e regolazione dell'impianto
- buona qualità del combustibile utilizzato
- corretta gestione dell'impianto

I piccoli generatori di calore utilizzano principalmente l'acqua come fluido termovettore e sono utili per riscaldare abitazioni con superfici indicativamente fino a 300 mq disponendo di un accumulatore.

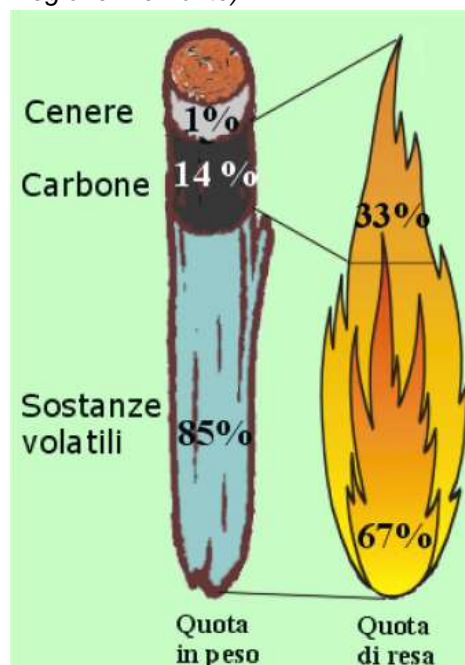
Il caricamento del legno nei generatori viene effettuato soprattutto manualmente utilizzando tronchetti di varia misura (30, 50, 100 cm); la capacità di autonomia varia a seconda delle specifiche condizioni (temperature esterne, qualità combustibile, capacità caldaia) ma normalmente si possono raggiungere autonomie di 8-12 ore.

Altri sistemi funzionano a cippato, pellets, paglia (rotoballe) ed anche olio combustibile. In questi casi il caricamento può essere manuale o meccanizzato, raggiungendo una elevata autonomia grazie a dei depositi di combustibile collegati meccanicamente in modo automatico e programmabile alla camera di combustione.

In termini di rendimento termico, i sistemi innovativi risultano almeno il doppio più efficienti rispetto al passato grazie a una combustione del legno più completa. Questo è possibile soprattutto con la

separazione e taratura fine dell'aria comburente (ora anche preriscaldata) in due differenti flussi, capaci di ossidare completamente anche la componente volatile del legno, che a 300° C ne costituisce l'85% del peso secco.

Per comprendere meglio questo concetto occorre approfondire alcuni aspetti della combustione del legno (*informazioni tratte da pubblicazione "L'utilizzo del legno come fonte di calore", Quaderni Regione Piemonte*).



Un tronco di legno assolutamente secco di 100 kg alle temperature di 100 - 350 °C si comporta come una bomba a gas, liberando 85 kg di sostanze volatili combustibili, 14 kg di sostanza "solida" (carbone) anch'essa combustibile mentre il rimanente kg è costituito da cenere.

In termini di calore prodotto le sostanze volatili concorrono nella quota del 67%, mentre il carbone contribuisce nella quota del 33%.

Perché il legno possa bruciare fornendo energia termica occorre inizialmente somministrargli del calore affinché possano in esso avvenire i fenomeni di degradazione dai quali si origineranno i gas combustibili capaci di portare, in definitiva, ad un bilancio energetico positivo (produzione di calore). La condizione massima di produzione di calore avviene in concomitanza con la produzione delle sostanze volatili

Durante la combustione del legno possono distinguersi diverse fasi di processo, dall'essiccamento iniziale, fino 100°C, al termine della combustione, dopo gli 800°C .

Mentre la fiamma dovuta alla combustione dei gas si presenta molto lunga, al contrario quella relativa al carbonio

fisso è appena rilevabile. Inoltre, mentre la parte gassosa si libera subito durante le prime fasi di combustione la restante parte è molto persistente.

Nella camera di combustione di una vecchia stufa o di una caldaia poco efficiente il legno immerso nella caldaia, una volta acceso, partecipa completamente e "contemporaneamente" alla combustione: allo stesso momento tutto il legno produce "gas" e successivamente nello stesso momento tutto è ridotto in carbone. Ciò significa che la regolazione dell'aria, quando è adatta alla componente gassosa, non può esserlo per la parte solida e viceversa, con la conseguenza di un rendimento limitato

Nei generatori di calore innovativi a tronchetti il problema è stato risolto con l'accorgimento della "fiamma rovesciata", che attiva la combustione unicamente su una porzione limitata del combustibile. La parte combusta, riducendosi in cenere, viene quindi mano a mano sostituita, per caduta, da altro legno fino ad esaurimento della carica. Così facendo, per tutta la durata della carica si presenta la stessa miscela di "combustibile gas - solido", dove il carbone è presente come residuo della quota di legno in fase terminale di combustione e il "gas" è sprigionato dal nuovo legno appena avviato al processo.

L'innaturale direzione, antigravitazionale, della fiamma è permessa dal "risucchio" ottenuto dal circuito dei fumi che genera depressione ("tiraggio") proprio nella parte bassa della camera di combustione.

Nel caso dei combustori con caricamento automatico attraverso coclea (in particolare legno cippato) la continua alimentazione del sistema, e quindi la produzione stabile della stessa miscela di "combustibile gas - solido", è regolata dal meccanismo di alimentazione che assicura il trasporto del combustibile dal magazzino fino alla camera di combustione.

In tutti i nuovi apparecchi, per assicurare la completa ossidazione del legno, sono stati studiati percorsi separati di aria comburente:

- aria primaria che avvia la combustione e la completa bruciando totalmente il carbone residuo,
- aria secondaria che ossida tutta la sostanza volatile combustibile liberata durante l'innalzamento termico all'avvio della combustione ("gassificazione").

L'ottimizzazione della combustione è reso possibile grazie anche l'impiego della sonda Lambda, dispositivo elettronico di regolazione che corregge senza interruzioni l'apporto di aria mantenendo la combustione ottimale in presenza di qualità molto diverse di combustibile.

Una nota particolare necessita l'integrazione degli impianti con gli **accumulatori termici**.

L'adozione di un accumulatore termico nel circuito idraulico eleva ulteriormente il rendimento del sistema e incrementa sensibilmente la longevità del generatore e il suo comfort di prestazione con positivi risvolti anche dal punto di vista ambientale.

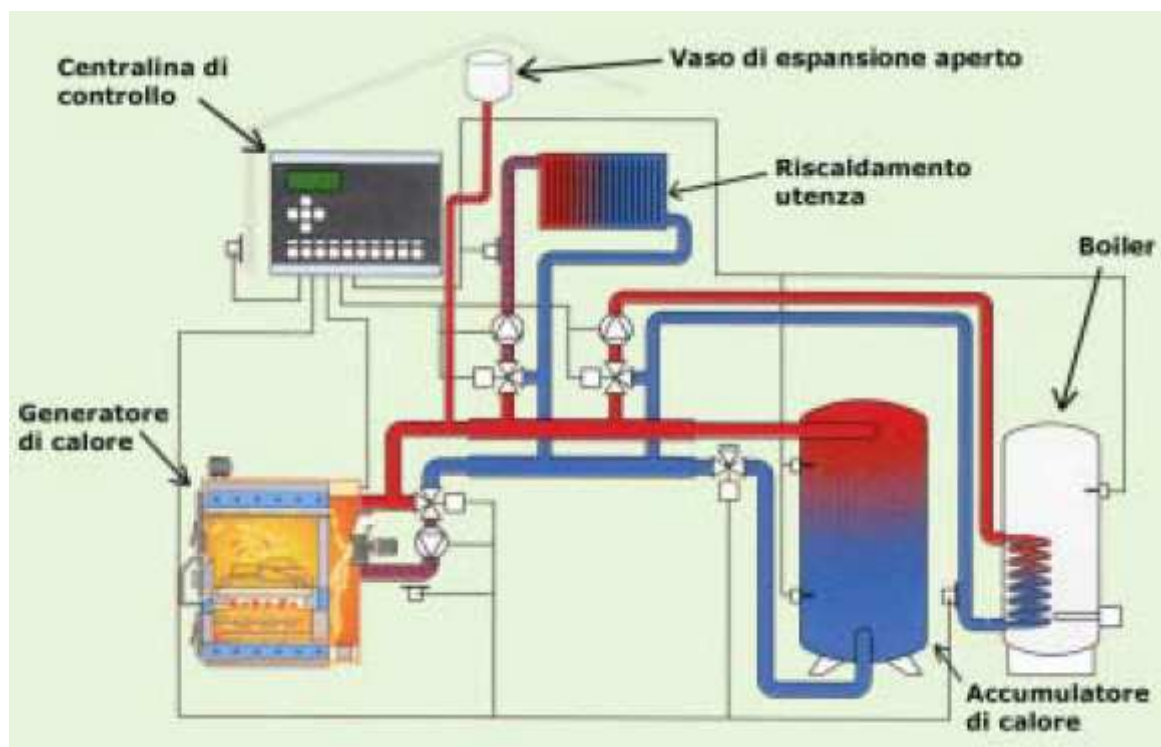
L'accumulatore, consistente in un serbatoio chiuso e ben coibentato (con capacità da 500 a 2000 litri secondo la potenza del generatore), ha lo scopo di immagazzinare il calore prodotto dal generatore durante una carica di legno quando non è più richiesto dall'utenza, per restituirlo in un secondo momento, alla necessità.

In questo modo si raggiungono diversi risultati positivi:

- si evita lo spreco di carburante durante le soste tecniche e le fasi di riavviamento dei generatori;
- la combustione viene mantenuta più a lungo alle condizioni ottimali di aria con vantaggi molteplici:
  - o minimizzazione delle condense nel circuito dei fumi;
  - o riduzione delle emissioni nell'ambiente;
  - o riduzione della necessità di manutenzione straordinaria all'impianto;
- pronta erogazione del calore immagazzinato;
- minor quantità di legno consumato;
- minor numero di carichi giornalieri.

È inoltre possibile integrare nell'impianto altre tecnologie quali i pannelli solari termici (ma anche pompe di calore, geotermia, ecc..), come nel caso delle aziende oggetto del monitoraggio. In tal modo è massimizzato il ricorso alle energie rinnovabili attraverso il ricorso diretto all'energia solare.

In particolare l'integrazione con pannelli solari e accumulatore termico rende il sistema utilizzabile anche nella stagione estiva per la produzione di acqua calda sanitaria immagazzinando periodicamente il calore prodotto una tantum dal sistema.



### 3. Le aziende agro forestali di progetto

Le aziende selezionate per l'attività di monitoraggio presentano delle caratteristiche che le rendono tipiche della realtà rurale marchigiana in "Zone Marginali"; le peculiarità delle aziende in esame sono inoltre la conduzione a livello familiare e la presenza di aree boscate per ricavare legname.

Le aziende si sono recentemente dotate di impianti a combustione a biomassa ad elevata efficienza integrate con sistemi a pannelli solari termici che integrano la produzione di acqua sanitaria e da riscaldamento.

Il monitoraggio effettuato è dunque interessante per verificare la replicabilità di tali soluzioni ad altre aziende marchigiane.

Delle due aziende una è inoltre integrata dall'attività agrituristica, una forma di diversificazione economica promossa anche dalla politica regionale che prevede un'ulteriore attenzione ai consumi energetici e al bilancio degli stessi.

A seguito dei sopralluoghi effettuati nelle due aziende si riporta la descrizione delle tipologie aziendali, degli edifici e degli impianti a combustione di biomasse installati.

#### 3.1 Azienda Agrizootecnica Foglietta Fausto

Il centro aziendale si trova in comune di Urbino (PU) in via Rancitella, SN. E' un'azienda zootecnica con allevamento di Bovini da carne e con successiva trasformazione in confezioni da 5 a 25kg di carne e vendita direttamente al consumatore finale. La superficie aziendale ammonta a 115,49 ettari, quella coltivabile ammonta a 103,93 ettari. Nei terreni oltre alle colture destinate all'alimentazione animale vengono coltivati cereali per la vendita, vigneto, frutteto e oliveto per l'autoconsumo.

I terreni, ubicati nei comuni di Urbino, Urbania e Fermignano sono condotti in parte in proprietà e in parte in affitto. L'ordinamento colturale è cerealicolo-foraggero; l'azienda tende a produrre tutti gli alimenti necessari all'allevamento riuscendo a ottenere l'autosufficienza per il fieno e per i cereali quali l'orzo e l'avena. La rotazione molto ampia prevede l'utilizzo poliennale del prato di erba medica seguito da un triennio di colture cerealicole a diverso grado di rusticità. Vengono anche utilizzate colture proteiche come il favino o il pisello.

L'allevamento è costituito da circa 40 capi fattrici di razza Marchigiana e da vitelli, vitelloni e manze da rimonta.

Al momento le produzioni vegetali e quelle animali e l'attività di preparazione e confezionamento della carne sono assoggettate al metodo dell'agricoltura biologica in conformità al Reg. Ce 2092/91.

L'azienda dispone di un idoneo parco mezzi che le permette di svolgere in conto proprio tutte le operazioni colturali compresa la trebbiatura.

I fabbricati utilizzati sono ubicati in punti diversi dell'azienda. In via Maciolla, 2 si trovano l'abitazione con annesso laboratorio lavorazione carni, punto vendita e ufficio aziendale. Il centro aziendale si trova in via Rancitella, sn, dove sono ubicati, stalla bovini, fienile, magazzino ricovero attrezzi, e agriturismo

La stalla costituisce il principale ricovero del bestiame che dispone di un paddock esterno recintato di circa 700 mq.

In azienda lavorano a tempo pieno il titolare e i genitori, con qualifica di coltivatori diretti.



**Agriturismo Azienda Agrizootecnica Foglietta Fausto**

L'edificio a cui è collegato l'impianto di riscaldamento a biomasse è il nuovo **agriturismo** che è stato ricavato da un vecchio fabbricato di proprietà, ex casa colonica recentemente ristrutturato, situato nei pressi del centro aziendale in via Rancitella ad un'altitudine di 160 m slm..

L'edificio presenta un piano semi-interrato, un piano primo di circa il doppio della superficie dell'interrato e un soppalco per totali 245 mq di superficie utile; l'edificio è suddiviso in 4 alloggi, uno al piano terra e 3 al piano primo e una sala di degustazione e vendita dei prodotti aziendali. Il volume lordo riscaldato è pari a 95° mc con un rapporto Superficie /Volume pari a 0,82.



L'edificio, con il lato lungo esposto ad est, presenta la struttura portante in pietra – mattoni con spessore al piano terra di 90 cm e al piano primo di 70 cm. Gli infissi sono tutti con struttura in legno e vetro doppio basso emissivo. La copertura è a falda isolata termicamente realizzata con piastrelle in laterizio.

Il fabbricato dispone di un'ampia superficie esterna da sistemare a giardino e parcheggio completamente circondata da campi aziendali.

L'attività verrà svolta tutto l'anno, salvo brevi periodi di chiusura che non supereranno complessivamente i due mesi.

Il completamento delle opere di ristrutturazione sono previste per dicembre 2007.

Ad oggi l'edificio è dotato dell'attestato di qualifica energetica ai sensi del Dlgs 192/05 e Dlgs 311/06.

Dalla certificazione risulta che il Fabbisogno di energia primaria per la climatizzazione invernale è 19.600 kWh/anno, con un indice di prestazione per la climatizzazione invernale pari a 82 kWh/mq anno.

### 3.1.1 Caratteristiche centrale termica

Per l'alloggio dell'impianto di riscaldamento è stato realizzato un apposito locale interrato, accessibile dall'esterno; il locale ospita la caldaia, due serbatoi di accumulo, una coclea per il caricamento automatico del combustibile e tutti gli elementi che compongono l'impiantistica; parte del locale sarà suddiviso per essere adibito a magazzino del combustibile e sarà accessibile da un apposito pozzetto superiore (dimensioni: 2,5x2,5x2 metri).

Esternamente è posta una caldaia a condensazione alimentata a GPL.

L'impianto è integrato da dei pannelli solari termici che saranno installati sopra il locale caldaia a livello del terreno.

A seguito di alcuni ritardi dovuti alle attività di ristrutturazione dell'edificio, l'impianto sarà messo a regime a partire da fine dicembre 2007.



Ingresso locale caldaia

La centrale termica con caldaia a biomasse integrato con i pannelli solari termici è destinato al riscaldamento dei locali dell'agriturismo e alla produzione di acqua calda sanitaria.

A tal fine l'impianto di riscaldamento è stato realizzato a pavimento, in quanto la temperatura d'esercizio è più bassa rispetto ad un classico impianto a termosifoni e permette quindi di sfruttare al meglio il calore prodotto dai pannelli solari e dalla caldaia ed accumulato nel serbatoio (cella termica).

Il cuore dell'impianto è dunque il serbatoio di accumulo principale da 600 litri (cella termica), collegato in parallelo ad un secondo boiler di accumulo da 150 litri.

Il serbatoio principale può ricevere dai pannelli solari termici; dalla caldaia a biomassa e dalla caldaia a condensazione.

Attraverso una sonda di temperatura è gestito l'apporto di calore dalle fonti: inizialmente dai pannelli solari termici, se necessario si attiva la caldaia a biomassa e, in caso di non utilizzo di quest'ultima, dalla caldaia a condensazione.

In pratica la sonda ha il compito di mantenere la temperatura all'interno dell'accumulo a 60 - 65 °C attivando le varie fonti.



In uscita la cella termica è collegata:

- al riscaldamento a pavimento a ricircolo forzato con una temperatura in uscita di 30 °C
- al riscaldamento a termosifoni per i locali adibiti a bagni con una temperatura in uscita di 60°C;
- all'impianto di erogazione dell'acqua calda sanitaria con una temperatura in uscita di 45°C;

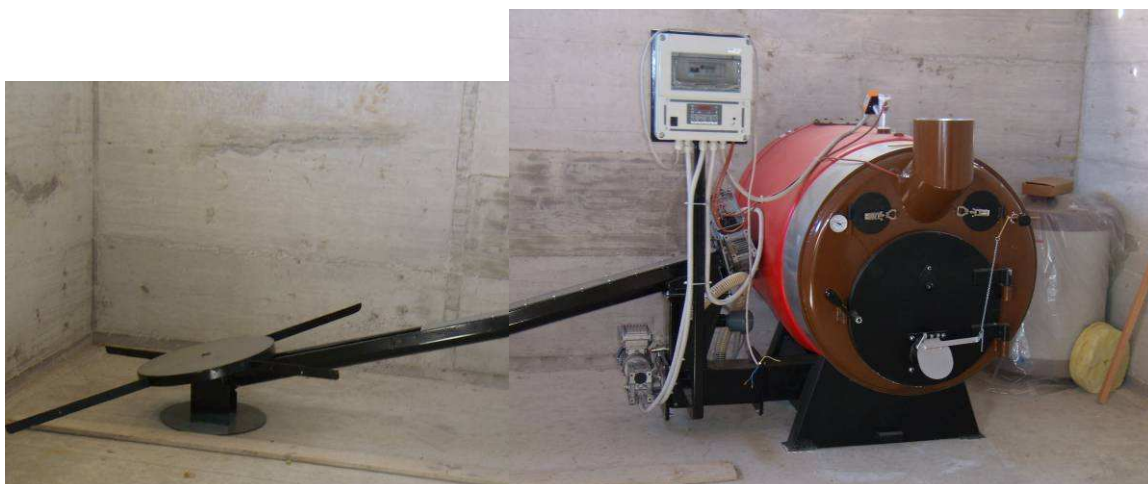
l'accumulo principale da 600 litri è pensato soprattutto per la stagione invernale durante la quale è previsto l'impiego del riscaldamento.

Per il periodo estivo è previsto invece l'impiego del serbatoio di accumulo secondario da 150 litri in quanto per tale periodo il fabbisogno di acqua calda è legato solo agli usi sanitari; in tal modo i pannelli solari termici possono meglio soddisfare la necessità di accumulo di calore; in caso di necessità l'accumulo secondario è inoltre collegato direttamente alla caldaia a condensazione.



A completare la centrale è stato inoltre collegato a monte di tutto un addolcitore d'acqua per preservare la durata delle parti meccaniche dell'impianto.

La caldaia a biomassa è collegata ad una coclea in modo di poter garantire un doppio caricamento: manuale (per tronchetti fino a 90 cm oppure rotoballe) e automatico (cippato circa 3 cm, pellets).



**Particolare coclea caldaia (in attesa di delimitazione del vano accumulo)**



**Particolare vano alimentazione manuale caldaia**

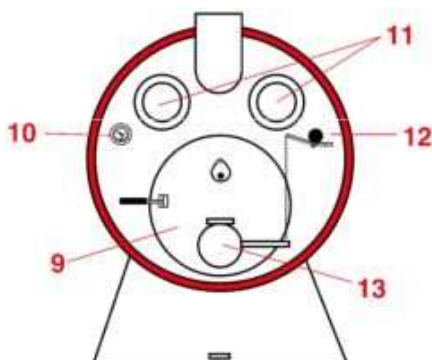
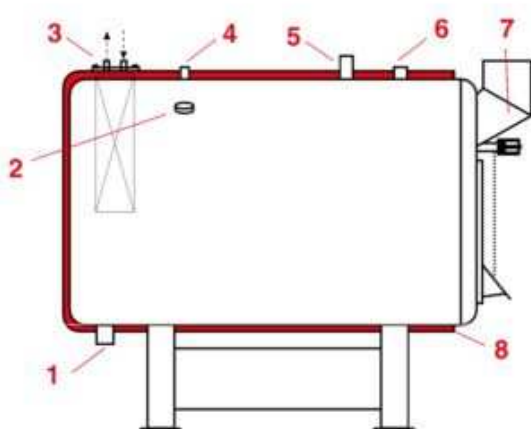
Le caratteristiche degli elementi dell'impianto sono i seguenti:

### 1. caldaia Equador modello Economic 2000:

- potenza termica: 28kW
- Potenza assorbita: 34,8 kW
- Pressione max di esercizio: 2 bar

La caldaia è di tipologia classica "Cornovaglia" con tubi di ritorno orizzontali e tiraggio naturale, senza l'ausilio di alcuna ventola. Il controllo continuo della combustione avviene tramite un regolatore di tiraggio automatico.

La caldaia può essere alimentata anche con legna di grande pezzatura e forma irregolare (tronchi, radici, ceppi, fascine) grazie al vano frontale per il caricamento automatico al quale si accede al focolare di dimensioni cilindriche (diametro 50 cm e lunghezza 95 cm).



### LEGENDA:

- 1 RITORNO RISCALDAMENTO
- 2 ANODO ANTICORROSIVO AL MAGNESIO
- 3 BOILER RAPIDO  
(SOLO NEL MODELLO CON  
PRODUZIONE DI ACQUA CALDA)
- 4 POZZETTO PER Sonda TERMOSTATICA
- 5 MANDATA RISCALDAMENTO
- 6 ATTACCO TUBAZIONE DI SICUREZZA  
**N.B. È OBBLIGATORIA L'INSTALLAZIONE  
CON VASO DI ESPANSIONE APERTO!**
- 7 CAMINO DI USCITA FUMI
- 8 COIBENTAZIONE IN POLIURETANO  
ESPANSO
- 9 PORTELLO DI CARICO
- 10 TERMOMETRO
- 11 PORTELLINI DI ISPEZIONE  
PER PULIZIA DEL FASCIO TUBIERO
- 12 REGOLATORE AUTOMATICO DI TIRAGGIO
- 13 PORTELLINO DI TIRAGGIO

### 2. Accumulatore principale calore:

La cella termica multitergie a scambio inverso con capacità di accumulo di 600 litri è in grado di ricevere da più fonti di integrazione a bassa – media – alta temperatura contemporaneamente per soddisfare la richiesta di acqua calda sanitaria e riscaldamento. La cella è costituita da un accumulatore cilindrico a sviluppo verticale con una particolare compartimentazione per favorire la stratificazione e livelli termici differenziati: più alti nella zona superiore per favorire la produzione istantanea di acqua calda sanitaria, medi nella parte centrale destinata al prelievo o all'immissione di energia termica per riscaldamento,

più bassi nella parte inferiore per facilitare la ricezione di energia dal pannello solare termico.

### 3. *Accumulatore secondario calore:*

Bollitore in acciaio inox per produzione acqua calda sanitaria con capacità di accumulo di 150 litri. La produzione di a.c.s.

### 4. *Termoregolatore per la gestione della centrale termica:*

termoregolatore climatico multifunzioni per la gestione dei componenti della centrale:

- gestione prioritaria fonti energetiche (solare termico, caldaia a biomassa, caldaia a condensazione)
- gestione degli accumuli multienergia nella cella termica
- gestione delle temperature minima e massima di mandata negli impianti di riscaldamento a a.c.s.
- autoadattamento della curva climatica in base all'inerzia termica dell'edificio.

Il termoregolatore comprende:

- 1 sonda climatica esterna
- 7 sonde ad immersione per gestione temperatura degli accumuli
- 1 sonda ad immersione per campo solare
- 1 sonda ambiente
- 1 interfaccia di comunicazione con centralina climatica della caldaia

### 5. *Termoregolatore per la gestione del circuito secondario:*

termoregolatore climatico multifunzioni per la gestione del circuito secondario con gestione della temperatura di mandata e autoadattamento della curva climatica in base all'inerzia termica dell'edificio

Il termoregolatore comprende:

- 1 sonda ad immersione
- 1 sonda ambiente

### 6. *collettori solari*

Collettore solare con piastra assorbente in lamina di rame con protetto superiormente da un vetro di sicurezza ed inferiormente da isolante spessore 30 mm, il tutto racchiuso in un contenitore in alluminio sigillato.

Ogni collettore ha una superficie effettiva esposta al sole di 2 mq; i collettori sono quattro, per un totale di 8 mq di superficie esposta.

Per l'ancoraggio al suolo è prevista una struttura metallica in acciaio galvanizzato.

### 7. *Caldaia a condensazione*

Caldaia murale a condensazione diretta, regime di fiamma a modulazione lineare con controllo a microprocessore, efficienza energetica 4 stelle secondo Direttiva Europea 92742 CEE.

La caldaia, alimentata a GPL, ha una potenza termica di 25 kW

### 8. *Costi sostenuti per la centrale termica:*

<b>elemento:</b>	<b>costo € (iva esclusa)</b>
Caldaia Equador modello Economic 2000	5.200,00
<i>Sistema di scarico di combustione caldaia biomassa</i>	250,00
Accumulatore principale calore	3.950,00
Accumulatore secondario calore	1.155,00
Termoregolatore per la gestione della centrale termica	1.560,00

Termoregolatore per la gestione del circuito secondario	600,00
collettori solari (compreso struttura)	3.645,00
Caldaia a condensazione	2.400,00
<b>Totale</b>	<b>18.760,00</b>

A questi vanno aggiunti i costi di installazione, raccorderie, elettricista per un totale di € 50.000,00 (escluso costruzione locale per caldaia termica).

Per la ristrutturazione dell'edificio (compreso dunque la realizzazione della centrale termica) è stato possibile accedere ai finanziamenti della misura J del PSR Marche per una quota del 50% per un massimo di € 100.000,00.

### 3.1.2 La produzione e lo stoccaggio della legna in azienda

Le aree boscate attualmente presenti nella proprietà dell'azienda sono pari a 10 ettari; le essenze forestali dominanti sono roverella e carpino.

Attualmente l'Azienda dispone di un deposito per la stagionatura a cielo aperto di circa 600– 700 quintali di legno a seguito del taglio effettuato a primavera 2006, di cui circa 10 q in ricovero coperto.



Dai dati acquisiti durante il sopralluogo in azienda le fasi di approvvigionamento hanno richiesto tali risorse:

- primo taglio: 100 q / giornata - uomo
- depezzatura: 50 q / giornata - uomo
- trasporto: 240 q / giornata, considerando 2 trattori e quattro operai (in totale 3 giornate).

Per le attività è stata impiegata anche manodopera specializzata esterna.

Considerando che i mezzi di trasporto sono dell'azienda e che le distanze di trasporto sono brevi, il costo dei mezzi è trascurabile nell'economia aziendale.

Il calcolo delle risorse impiegate sarà successivamente utile per calcolare il costo di gestione reale della filiera legno – energia a livello dell'azienda e ulteriormente approfondito nei successivi report in modo da ricostruirne un andamento anche temporale.

### **3.2 Azienda Agricola Ca' Il Baeto II°**

L'azienda Agricola Ca' Il Baeto II° di Marina Marin i è sita nel comune di Cagli, strada Monte Paganuccio 100.

E' un'azienda con allevamento a pascolo di circa 100 capi di caprini e ovini con successiva trasformazione in confezioni sottovuoto e vendita direttamente al consumatore finale.

La superficie aziendale ammonta a 33 ettari, di cui 12 ettari coltivati a grano, farro, leguminose e in parte destinati a piante officinali.

Le produzioni vegetali e animali sono certificate dall'Istituto Mediterraneo di Certificazione secondo il metodo dell' agricoltura biologica.

L'azienda dispone di un idoneo parco mezzi che le permette di svolgere in conto proprio tutte le operazioni di movimentazione e in generale di approvvigionamento.

L'azienda è condotta a tempo pieno dalla titolare e da un operaio ( totalmente a conduzione familiare).

L'abitazione, posta a 450 metri sul livello del mare, è costituita da un fabbricato rurale con struttura portante in pietra ristrutturato negli anni 80; lo spessore dei muri è di 60 cm, gli infissi in legno.

L'edificio ha una pianta rettangolare di 11x13 metri esterni e si sviluppa su 2 piani, di cui solo il piano terra è attualmente abitato e quindi riscaldato con un impianto a termosifoni.

Il piano terra è composto da 6 locali per un totale di 120 mq calpestabili con una altezza di 3 m.



**Residenza azienda Agricola Ca' Il Baeto II**

Vicino all'edificio sono collocati i locali aziendali:

- magazzino e ricovero attrezzi, con uno spazio adibito a ricovero legna;
- laboratorio lavorazioni prodotti (preparazione carne e essiccatoio erbe officinali), con annesso locale centrale termica.



**Magazzino**



**Laboratori e locale centrale termica**

### 3.2.1 Caratteristiche centrale termica

La centrale termica con caldaia a legna integrata a pannelli solari termici è stata installata all'inizio della stagione invernale 2006-2007; fino ad allora l'azienda era sprovvista di un proprio impianto, ricorrendo per il riscaldamento invernale a delle classiche "stufe economiche" alloggiata all'interno dell'abitazione.

Il locale che ospita la centrale termica, di dimensioni 3x4 metri, ospita la caldaia, il serbatoio di accumulo (cella termica), la centralina di gestione dell'impianto e i vari elementi che compongono l'impianto (raccordi, vasi d'espansione, ecc..). sul tetto dell'edificio che ospita la centrale termica sono posizionati i pannelli solari.

L'impianto produce acqua calda sanitaria e calore per il riscaldamento invernale per l'abitazione; appena entreranno in regime i laboratori per la preparazione dei prodotti aziendali, anche questi potranno approvvigionarsi di a.c.s. dall'impianto.

Il funzionamento dell'impianto prevede che l'a.c.s. provenga dal boiler d'accumulo da 750 che è tarato ad una temperatura di 55°C; questo preleva calore dai pannelli solari termici e, in caso di necessità, dalla caldaia a legna.

La caldaia ha un suo serbatoio interno di acqua la cui temperatura di esercizio è tra i 72 – 80°C: superata tale temperatura la caldaia si ferma.

Quando l'acqua all'interno della caldaia supera i 60°C questa è trasferita al boiler d'accumulo; quando la temperatura nel boiler raggiunge i 55°C, l'acqua calda proveniente dalla caldaia viene mandata al circuito di riscaldamento per l'abitazione (a cui arriva dunque acqua ad una temperatura compresa tra 65-70 °C).

In uscita la cella termica è collegata dunque alla a.c.s., mentre l'impianto di riscaldamento direttamente alla caldaia.



serbatoio accumulatore



caldaia a legna

La scelta di dotarsi di un accumulo di così elevate dimensioni è legata alla prospettiva di esigenze di a.c.s. per le attività dei laboratori per la preparazione dei prodotti aziendali. Dal primo anno di esercizio si è potuto comunque constatare che per il periodo marzo – ottobre 2007 il fabbisogno di a.c.s. è stato garantito dai pannelli solari termici.

Le caratteristiche degli elementi dell'impianto sono i seguenti:

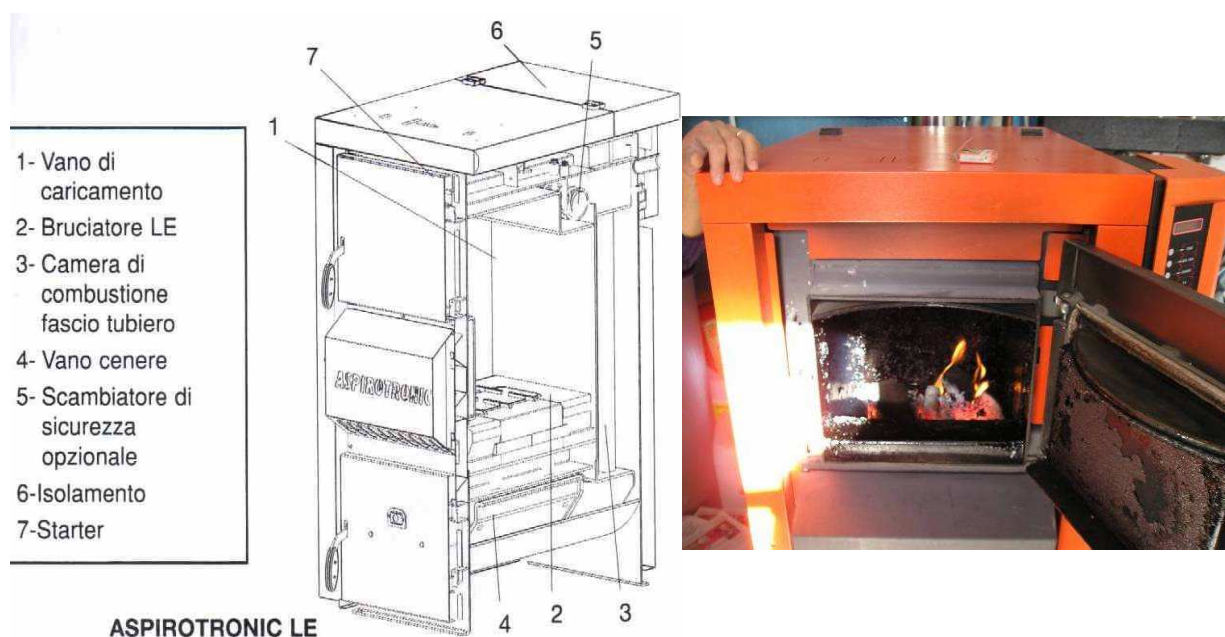
1. *caldaia tipo Thermorossi modello Aspiratronic LE 35:*

- potenza utile: 30 kW
- Potenza al focolare: 34,7 kW
- Pressione max di esercizio: 3 bar

La caldaia consente il solo caricamento manuale della legna, anche di ampia pezzatura e forma irregolare.

Per ottimizzare le cariche è comunque preferibile una dimensione dei ciocchi con diametro 5-7 cm e lunghezza 40 – 50 cm.

La caldaia sfrutta il principio dell'inversione di fiamma: la fiamma viene convogliata nella parte inferiore della caldaia attraverso l'azione di un aspiratore. La fiamma si sviluppa nel bruciatore, chiamato LE, nel quale si sviluppano elevate temperature. Al di sotto del bruciatore è posta la camera di combustione, sopra il vano di raccolta ceneri.



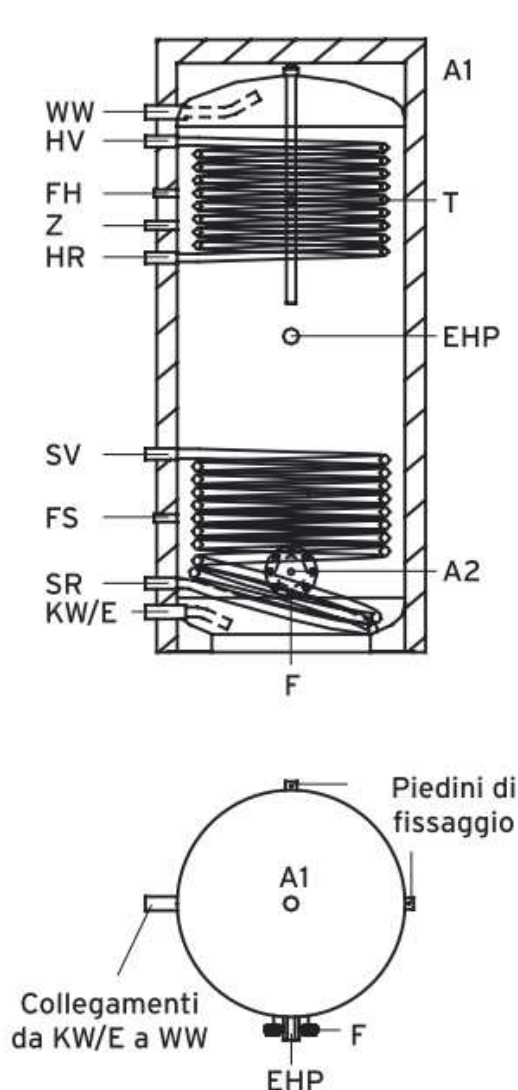
Caratteristiche caldaia aspiratronic

2. *Accumulatore calore (boiler):*

il boiler solare della ditta Sonnenkraft modello ELB750R2E ha una capacità di accumulo di 750 litri è in grado di ricevere da calore da più fonti: solare termico e caldaia a legno; al boiler in uscita sono collegati gli impianti di riscaldamento e di distribuzione a.c.s. per l'abitazione, la stalla, il magazzino, i laboratori .



il boiler è racchiuso in un guscio in poliuretano espanso rigido con anelli in espanso morbido per chiudere a tenuta i passaggi dei tubi e impedire eventuali perdite



ELB750R2E

Capacità	750
Diametro con isolamento	960
Diametro senza isolamento	790
Altezza con isolamento	1830
Misura di ribaltamento	1892
Peso	195
Pressione di esercizio acqua ammessa	10
Press. di esercizio risc. ammessa	10
Press. di esercizio circuito solare ammessa	10
Temp. di esercizio acqua ammessa	95
Temp. di esercizio risc. ammessa	110
Temp. di esercizio circuito solare ammessa	110
Superficie scambiatore superiore (riscald.)	2,00
Superficie scambiatore inferiore (solare)	2,10
Contenuto scambiatore di calore solare	13,2
Contenuto scambiatore di calore risc.	12,6
Coefficiente di resa NL in alto	12 / 59,5
Coefficiente di resa NL in basso	35 / 63
Mandata riscaldamento HV	1500
Ritorno riscaldamento HR	1095
Mandata solare SV	690
Ritorno solare SR	240
Acqua calda WW	11/4"
Acqua fredda/Svuotamento KW/E	11/4"
Ricircolo Z	3/4"
Pozzetti sensori	1/2"
Riscaldamento FH	1320
Solare FS	467
Manicotto da 1/2" per resist. elettr. EHP	880
Termometro T	1472
Flangia F, D <sub>1</sub> / TK / D <sub>A</sub>	110 / 150 / 180
Anodo A1	1/4"xø33x680 in alto
Anodo A2	ø8xø33x500 280

Caratteristiche tecniche boiler solare

### 3. collettori solari

Ogni collettore ha una superficie effettiva esposta al sole di 2,5 mq; i collettori sono quattro, per un totale di 10 mq di superficie esposta.

Il collettore è composto da una piastra assorbente in rame, rivestimento sottovuoto, coibentato e vasca in alluminio.

Di seguito è riportato lo schema di connessione dell'impianto.





**Deposito legna**

Le attività di taglio, depezzatura e trasporto sono state svolte direttamente dal proprietario della azienda; ciò a comportato dei tempi più lunghi di esecuzione rispetto alla precedente azienda che ha impiegato anche manodopera specializzata.

Per ottenere i 100 q di legna sono stati impiegati circa 10 giornate, svolte tutte da un solo uomo.

Anche in questo caso, considerando che i mezzi di trasporto sono dell'azienda e che le distanze di trasporto sono brevi, il costo dei mezzi è trascurabile nell'economia aziendale.

Una nota particolare: per ottenere il diametro ottimale < di 10 cm dai tronchi più grossi, l'azienda si è autocostruita una troncatrice idraulica per agevolare tale operazione.



## 4. Descrizione delle attività di monitoraggio

L'attività di monitoraggio presso le aziende prevede due tipi di approfondimenti:

- il monitoraggio della gestione della “filiera corta”, comprendente oltre all'efficienza energetica dell'impianto la modalità di conduzione di tutte le fasi preparatorie (dal taglio del legno alla sua combustione)
- la campagna di campionamento polveri, al fine di valutare l'impatto degli impianti di combustione di biomasse nel contesto ambientale in cui sono inseriti.

Di seguito sono dettagliate le modalità di indagine.

### **4.1 Efficienza energetica della gestione aziendale degli impianti a biomassa**

Data la natura del combustibile, l'efficienza dell'impiego delle biomasse forestali vergini ai fini energetici dipende non solo dall'efficienza propria della caldaia ma da un insieme di fattori legati alla gestione integrale del ciclo, come evidenziato nel secondo capitolo Introduzione.

La prova di efficienza energetica è condotta sulla base delle tipologie di combustibile utilizzabili dalle caldaie.

Nel caso dell'azienda Ca' Il Baeto II° la caldaia permette lo sfruttamento solo dei tronchi di legno, mentre per l'azienda AGRIZOOTECNICA di Foglietta è prevista la possibilità di testare l'efficienza con vari formati della legna: tronchetti, cippato, ed eventualmente pellets.

Come prima fase del monitoraggio si andrà a valutare l'efficienza reale degli impianti, rilevando l'andamento dei consumi in relazione alle condizioni meteorologiche.

Successivamente, alternando le varie tipologie, si potrà valutare la resa del combustibile in termini di durata di un pari quantitativo utilizzato.

Per uniformare e confrontare i processi di combustione saranno rilevati una serie di parametri nel periodo di durata di combustione per ogni metro cubo di campione:

- tipologia di combustibile
- umidità combustibile
- quantità giornaliera di combustibile
- ore di accensione giornaliere
- temperature degli ambienti interni
- temperature esterne
- condizioni meteorologiche

Per tale attività è stata predisposta una scheda tecnica di rilevamento dati, di seguito riportata, aggiornabile da parte dei proprietari degli impianti, ai quali è garantita l'assistenza da parte del Centro per la Modellistica.

Ogni scheda rileva i dati relativi al consumo di un metro cubo.

A conclusione del monitoraggio relativo alla prima stagione invernale sarà possibile calcolare il reale consumo di legna e valutare quindi i costi di esercizio compreso l'approvvigionamento della legna, come evidenziato nel capitolo precedente.

## Risparmio energetico e uso di fonti alternative in azienda agricola: le biomasse

Attraverso un confronto con un impianto a combustibili fossili (metano, gpl, gasolio) Il calcolo dei costi permetterà di valutare quindi il bilancio dipende dallo sfruttamento delle biomasse ai fini energetici.

Attraverso la parametrizzazione dei consumi e degli investimenti sarà possibile fornire indicazioni per valutare la convenienza per altre aziende a convertire i propri impianti con caldaie a biomasse ed altre fonti rinnovabili, in particolare il solare termico.

Saranno inoltre valutate la possibilità degli incentivi legati alla programmazione dei fondi, in particolare del PSR, per tali tipi di investimento per le aziende agricole.

**Progetto "Risparmio energetico e uso di fonti alternative in azienda agricola: le biomasse"**

azienda:

data avvio:  Scheda tecnica di rilevamento dati n.:

note per la compilazione: 1) ogni scheda tecnica di rilevamento si riferisce al consumo di un metro cubo stero di legna  
 2) per i dati *meteo*: segnare con una "X" se presente pioggia, neve e/o ventosità elevata (per mezza giornata: 1/2)  
 3) per i dati *cariche combustibile*: segnare la quantità di legna in Kg per ogni carica e l'ora  
 4) per i dati *Temperatura esterna e interna*: annotare la temperatura rilevata nelle tre fasi della giornata

giorno	meteo			cariche legna								Temperatura esterna (°C)			Temperatura interna (°C)		
	pioggia	ventosità	neve	1° (kg)	ora:	2° (kg)	ora:	3° (kg)	ora:	4° (kg)	ora:	mattino	pomeriggio	sera	mattino	pomeriggio	sera
1																	
2																	
3																	
4																	
5																	
6																	
7																	
8																	
9																	
10																	

**Scheda tecnica di rilevamento dati**

## 4.2 Campagna di campionamento Polveri

L'attività campionamento, analisi e valutazione è svolta con l'ausilio della strumentazione del laboratorio della Facoltà di Scienze e Tecnologie dell'Università degli Studi di Urbino "Carlo Bo".

L'attività ha il fine di valutare l'impatto degli impianti di combustione di biomasse nel contesto ambientale in cui sono inseriti, attraverso il campionamento della qualità dell'aria nella zona circostante gli edifici dove sono collocati.

Nel periodo di monitoraggio verranno scelte 4 settimane tipiche, con condizioni meteorologiche differenti, per valutare il diverso andamento di eventuali inquinanti riscontrati durante le misure.

Verranno effettuati due diversi tipi di campionamento con diverse strumentazioni al fine di avere sia una caratterizzazione qualitativa che quantitativa delle polveri. Si procederà ad una caratterizzazione chimica delle polveri, incentrata in particolare sulla determinazione degli Idrocarburi Policiclici Aromatici IPA.

La prima tecnica di misurazione avviene in continuo sull'intera settimana d'indagine, utilizzando uno Analizzatore per polveri (Modello Environcheck della Con.Tec Engineering) capace appunto di lavorare in continuo, in modo non sorvegliato e con qualsiasi condizione meteorologica. Tale strumento ci dà la possibilità di avere una caratterizzazione sia quantitativa ( $\mu\text{g}/\text{m}^3$ ) delle polveri presenti, sia una caratterizzazione granulometrica ( $\text{PM}_{10}$ ,  $\text{PM}_{2.5}$ ,  $\text{PM}_1$ ). Il sistema è inoltre dotato di una stazione meteo che acquisisce in tempo reale i valori di Temperatura ed Umidità consentendo così la correlazione fra i rilievi e le condizioni ambientali in cui vengono effettuati.

Contestualmente al campionamento in continuo verranno effettuate misure del  $\text{PM}_{10}$  sulle 24h, con un campionatore ad alto volume (Modello TE-6001 della Environmental Tisch), che aspira l'aria ad un flusso di  $1,12 \text{ m}^3/\text{min}$  attraverso un filtro in fibra di quarzo su cui si deposita la frazione delle polveri totali con diametro aerodinamico di  $10\mu\text{m}$ . Lo strumento permette una caratterizzazione quantitativa del  $\text{PM}_{10}$  su cui verrà effettuata successivamente una caratterizzazione chimica degli IPA (idrocarburi policiclici aromatici). La caratterizzazione chimica degli IPA verrà eseguita mediante analisi GC/MS (gascromatografia accoppiata con spettrometro di massa), dopo estrazione dal filtro in fibra di quarzo con diclorometano. La caratterizzazione dei metalli verrà eseguita, dopo mineralizzazione di parte del filtro in forno a microonde, mediante analisi spettrofotometrica di assorbimento atomico con atomizzazione mediante fornello elettrotermico in grafite.

## 5. Attività di monitoraggio – stagione invernale 2008

La campagna invernale di monitoraggio ha avuto inizio il mese di dicembre 2007 presso l'Azienda Agricola Marini - Cecchi, situata in località Monte Paganuccio. Come già riportato in premessa, il monitoraggio per l'azienda Agrizootecnica di Foglietta sarà avviata nel mese di gennaio, a seguito dei ritardi dei lavori di restauro dell'agriturismo.

### **5.1 Prove di efficienza energetica della gestione aziendale degli impianti a biomassa**

Il monitoraggio dei consumi da parte dell'azienda Agricola Ca' Il Baeto II è stata avviata il 6 dicembre attraverso la compilazione della scheda tecnica descritta nel capitolo 4.1.

Come prima analisi è stato determinato il contenuto idrico del legno (umidità) su alcuni campioni prelevati dal deposito di legna di 100 q descritto nel capitolo 3.2.2, relativo al taglio effettuato a ottobre 2006,

L'umidità è stata ottenuta attraverso analisi gravimetrica con il calcolo della perdita di peso attraverso il condizionamento in stufa ad 80°C dei campioni; In pratica si calcola prima il peso del campione umido utilizzando una bilancia analitica (ordine di precisione 1/10 di mg), poi si procede a essiccarlo in stufa (prima volta 24 ore), raffreddarlo in essiccatore e pesarlo di nuovo con la bilancia analitica; l'operazione viene ripetuta fino ad ottenere un peso stabilizzato del campione.

Dall'analisi emerge che la percentuale media di umidità, espressa come contenuto idrico del legno, è pari al 15% sia per la quercia che per il carpino.

Per l'ottimizzazione del ciclo di combustione la caldaia viene avviata ogni giorno, attraverso una carica di legna di piccolo diametro (< 3 – 4 cm) sufficiente a coprire il fondo del bruciatore; avviata la combustione, dopo pochi minuti è possibile iniziare con la prima carica di tronchetti.

Ad oggi sono disponibili i dati relativi al primo metro cubo stero consumato dall'avvio del monitoraggio.

Dai dati riportati nella prima scheda emerge come il metro cubo stero corrisponda a 488 kg di legna, consumati in 8 giorni.

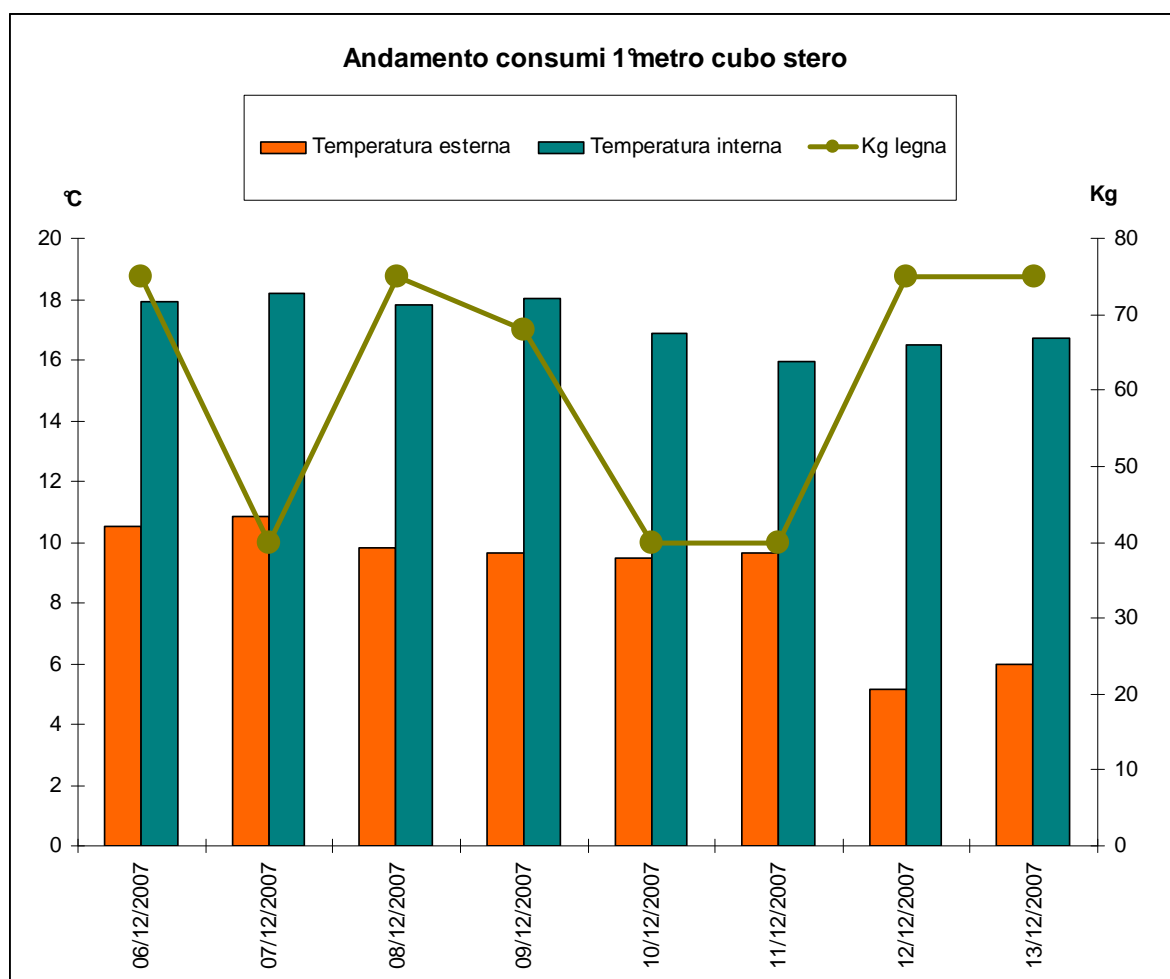
In questo periodo la caldaia è stata parzialmente in funzione nell'arco della giornata, con in media una massimo due cariche al giorno.

## Risparmio energetico e uso di fonti alternative in azienda agricola: le biomasse

giorno	meteo			cariche legna				Temperatura esterna (°C)			Temperatura interna (°C)		
	pioggia	ventosità	neve	1° (kg)	ora:	2° (kg)	ora:	mattino	pomeriggio	sera	mattino	pomeriggio	sera
06/12/2007				40	10.00	35	16.00	9,5	12	10	16,2	18	19,6
07/12/2007		X		40	16.00			9	12,5	11	16,5	18,3	19,8
08/12/2007	X			40	11.00	35	17.00	9	11,5	9	16	18	19,5
09/12/2007	1/2			40	11.00	28	17.30	8	11,5	9,5	16,4	18,2	19,5
10/12/2007				40	17.00			7,5	12	9	16,7	16	18
11/12/2007				40	15.00			7	12,5	9,5	15,5	14,9	17,5
12/12/2007	1/2			40	11.00	35	16.30	4,5	6	5	15	16,6	17,8
13/12/2007				40	9.30	35	16.30	6	6,5	5,5	15	17,1	18

Ad ogni prima carica corrispondo 40 kg di legna, mentre le successive variano in funzione del residui della precedente carica.

Nel seguente grafico sono riportate gli andamenti dei consumi di legna e l'andamento delle temperature medie giornaliere interne ed esterne all'abitazione.

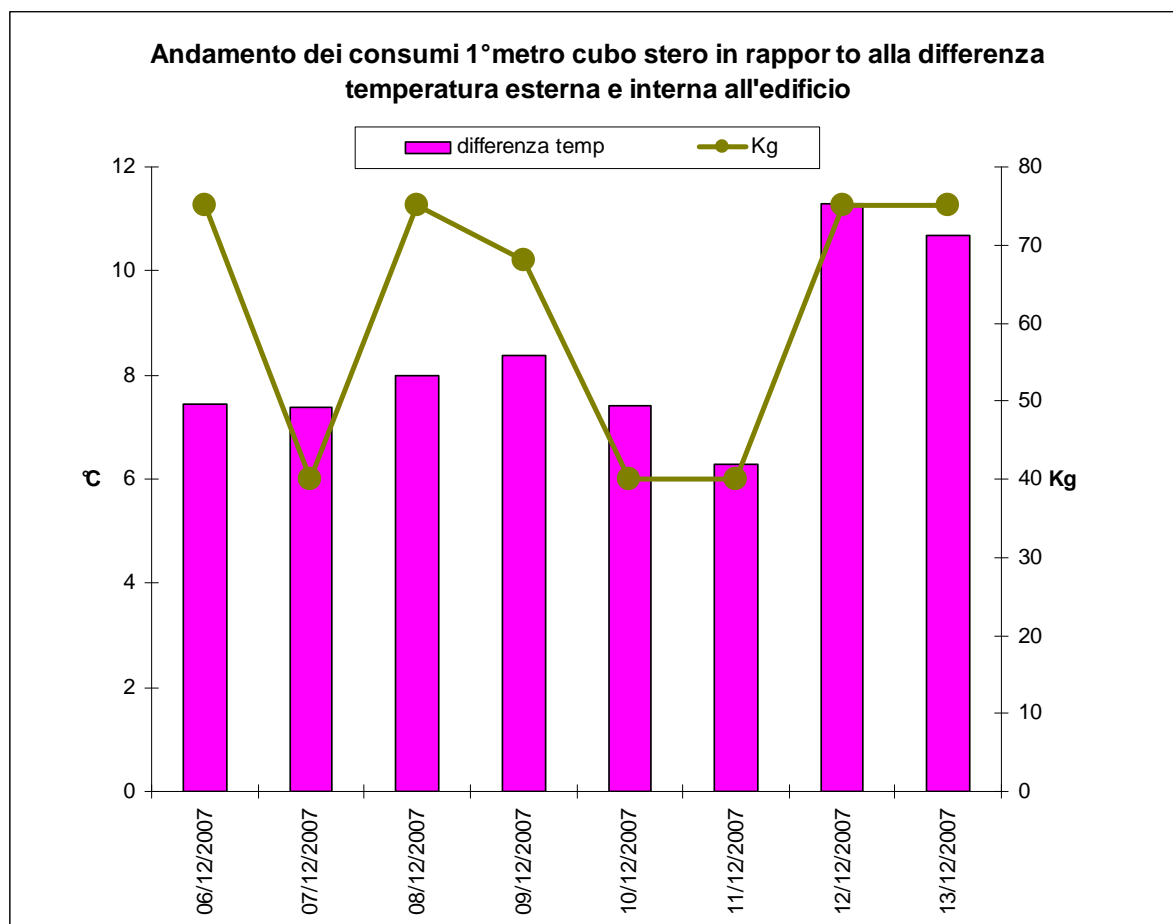




Se evidenziamo l'andamento dei consumi di legna con le differenze di temperatura esterna – interna, come nel seguente grafico, si può notare una certa correlazione: ad una maggiore differenza di temperatura è richiesto un maggior consumo.

Ovviamente il dato di solo otto giorni non permette una rappresentatività statistica, in quanto il consumo di legna in alcuni giorni può essere aumentato sulla base di specifiche esigenze dei residenti.

A seguito di un monitoraggio su un più ampio periodo potranno essere dedotte ulteriori correlazioni con le condizioni meteorologiche



## 5.2 Campagna di campionamento invernale delle polveri sottili

Per il campionamento delle polveri sottili ( PM 10, PM 2,5, PM 1 )è stato utilizzato un analizzatore spettrometrico ( Environcheck Con.Tec Engineering ), riportato nella figura 1, che è in grado di classificare dimensionalmente e quantitativamente il particolato aerosolico, operando in continuo, anche in condizioni meteorologiche avverse (bassa temperatura, elevata umidità, pioggia, vento).



Figura 1 - Analizzatore spettrometrico per polveri Environcheck

In figura 2 è riportato lo schema di funzionamento dello spettrometro per polveri: una sorgente laser emette un raggio che colpisce le particelle aerosoliche all'interno di una camera in cui sono trasportate da una pompa. Ogni particella, colpita dal raggio laser, per effetto dello scattering, diventa sorgente di radiazioni, caratteristiche del diametro della particella stessa, che sono analizzate da un rivelatore e successivamente elaborate. Lo strumento è così in grado, attraverso un microprocessore, di contare le particelle e di classificarle in funzione del diametro. Nel nostro caso lo strumento viene fatto funzionare nel modo PM10, PM2,5 e PM1, avendo così la possibilità di contare tutte le particelle con diametro  $< 10 \mu\text{m}$ ,  $< 2,5 \mu\text{m}$  e  $< 1 \mu\text{m}$ .

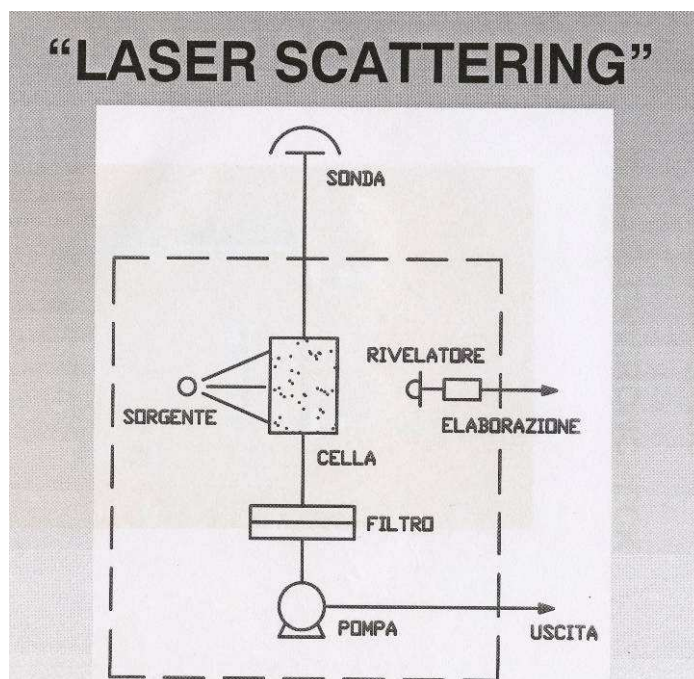


Figura 2- Schema di funzionamento dell'analizzatore per polveri

Lo strumento, inoltre, è dotato di una stazione meteo che acquisisce in tempo reale i valori di temperatura, pressione ed umidità atmosferica, consentendo così di correlare questi parametri ai valori delle concentrazioni delle polveri.

L'analizzatore di particolato aerosolico è stato posizionato a 10 m dal camino del combustore e ad un'altezza dal suolo di 1,75 m.

La normativa vigente (DM 60/2002), in tema di polveri sottili, norma solamente la concentrazione del PM10 (comprende tutte le particelle aerosoliche con diametro inferiore a 10  $\mu\text{m}$ ) prescrivendo che:

- La media giornaliera della concentrazione del PM10, espressa in  $\mu\text{g m}^{-3}$ , non deve superare il valore di 50  $\mu\text{g m}^{-3}$  per non più di 35 giorni all'anno.
- La media annuale della concentrazione del PM10 non deve superare il valore di 40  $\mu\text{g m}^{-3}$ .

Questa norma non prende in considerazione la concentrazione delle polveri con diametro inferiore a 2,5  $\mu\text{m}$  e soprattutto di quelle con diametro inferiore a 1  $\mu\text{m}$  che, potendo raggiungere gli alveoli polmonari dell'uomo, sono le più pericolose per la salute.

Per questo motivo abbiamo ritenuto opportuno, nell'effettuazione dei campionamenti, di quantificare all'interno del PM10 anche le due frazioni ( PM2,5 e PM1) relativamente più nocive.

A causa delle condizioni meteorologiche avverse non è stato possibile rilevare le misure del PM10 sulle 24h, con il campionatore ad alto volume.

Tale prova, che permette una caratterizzazione oltre che uantitativa del PM10 anche una caratterizzazione chimica (in particolare IPA) sarà realizzata nel mese di gennaio 2008.

## 5.2.1 Risultati e discussione

Il campionamento ha avuto inizio il 7 dicembre 2007.

La temperatura esterna durante il periodo di campionamento è risultata compresa tra un massimo di 11,6 °C ed un minimo di -1,2 °C.

Inizialmente è stata eseguita la misura della concentrazione di fondo delle polveri sottili con il combustore spento. Il campionamento delle polveri ha avuto la durata di 8 ore.

Come si può vedere nella seguente figura 3 la concentrazione media del PM 10 è risultata di 3,5  $\mu\text{g}/\text{m}^3$ , quella del PM2,5 di 2,3  $\mu\text{g}/\text{m}^3$  e quella del PM1 di 1,4  $\mu\text{g}/\text{m}^3$ . In questo caso la frazione PM 2,5 è il 66% del totale delle polveri campionate, mentre la frazione PM 1 è il 39%.

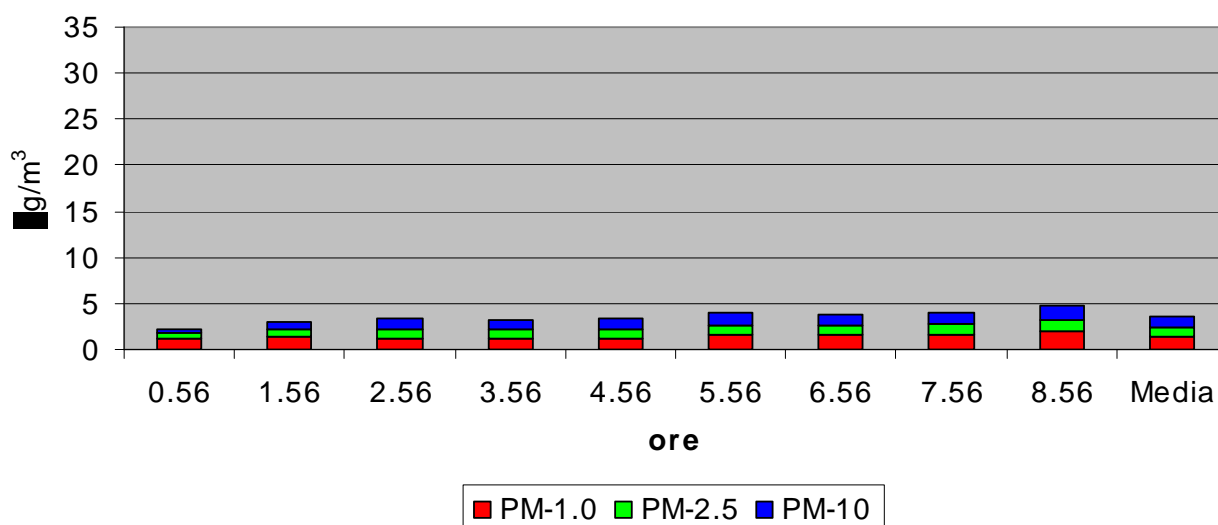


Figura 3 - Concentrazioni di fondo delle tre frazioni di polveri sottili

La figura 4 riporta i valori delle concentrazioni delle tre frazioni di polveri sottili (PM10, PM2,5 e PM1) rilevate dalle ore 11:56 alle 23:56 del giorno 8 dicembre 2007.

Subito dopo l'accensione del combustore la concentrazione del PM10 ha raggiunto il valore di 20,4  $\mu\text{g}/\text{m}^3$ , mentre nelle 5 ore successive è scesa ai valori di fondo a causa della diluizione operata dal vento proveniente da ovest. Dalle ore 18 in poi i valori delle concentrazioni delle polveri hanno iniziato a risalire sia per effetto della diminuzione del vento che per effetto della diminuzione della temperatura che ha ridotto l'altezza dello strato limite troposferico.

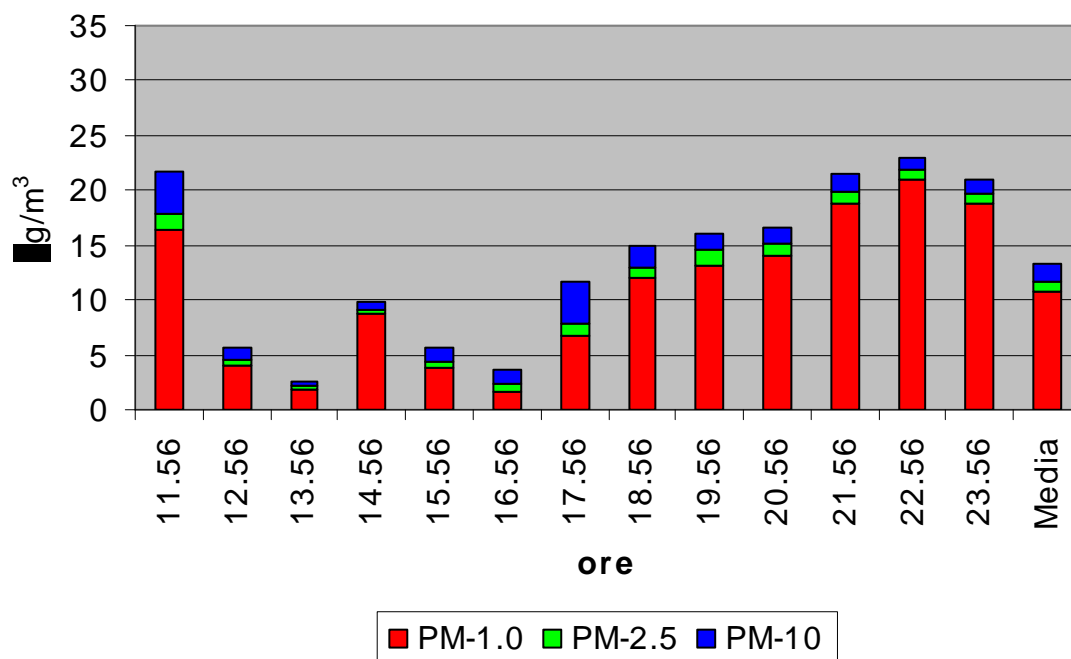


Figura 4 - Concentrazioni delle tre frazioni di polveri sottili rilevate il giorno 8 Dicembre 2007

Il valore massimo della concentrazione di PM10, 22,9  $\mu\text{g m}^{-3}$ , è stato raggiunto alle ore 22:56, mentre i valori medi giornalieri delle concentrazioni delle tre frazioni di particolato aerosolico nelle 12 ore di campionamento del giorno 8 dicembre 2007 sono risultati i seguenti:

- PM 10.....13,3  $\mu\text{g m}^{-3}$
- PM 2,5.....11,7  $\mu\text{g m}^{-3}$
- PM 1.....10,8  $\mu\text{g m}^{-3}$

E' di notevole importanza il fatto che durante la combustione delle biomasse il rapporto percentuale delle abbondanze relative delle tre frazioni di particolato, rispetto alla frazione totale, si modifica notevolmente rispetto ai valori di fondo attestandosi ai seguenti valori:

- PM 2,5.....95% (valore di fondo 66%)
- PM 1.....91% (valore di fondo 39%)

Generalmente in ambiente urbano, dove la fonte principale di particolato aerosolico è la combustione di combustibili fossili (es. trasporto veicolare), la percentuale della frazione di PM1 è intorno al 40% del totale, mentre, come si vede dai dati sopra riportati, la combustione delle sole biomasse fa salire questo valore al 91%.

Se si considerano i valori delle concentrazioni medie delle polveri, solo per il PM10 si ha un riferimento normativo e quindi si può affermare che per questa frazione il valore medio riscontrato ( 13,3  $\mu\text{g m}^{-3}$  ) l'8 dicembre 2007 è poco più di  $\frac{1}{4}$  del valore limite (50  $\mu\text{g m}^{-3}$  ). Per quanto riguarda il valore del PM1, 10,6  $\mu\text{g m}^{-3}$ , non esistendo un riferimento normativo, non è possibile alcun confronto. Secondo la nostra opinione è comunque un valore da non sottovalutare.

Nel giorno 9 dicembre 2007, figura 5, caratterizzato da pioggia caduta nella prima mattina e dopo le 18, sono stati ottenuti i seguenti valori medi giornalieri per le tre frazioni di polveri sottili:

- PM 10.....12,1  $\mu\text{g}/\text{m}^3$
- PM 2,5.....10,2  $\mu\text{g}/\text{m}^3$
- PM 1.....9,2  $\mu\text{g}/\text{m}^3$

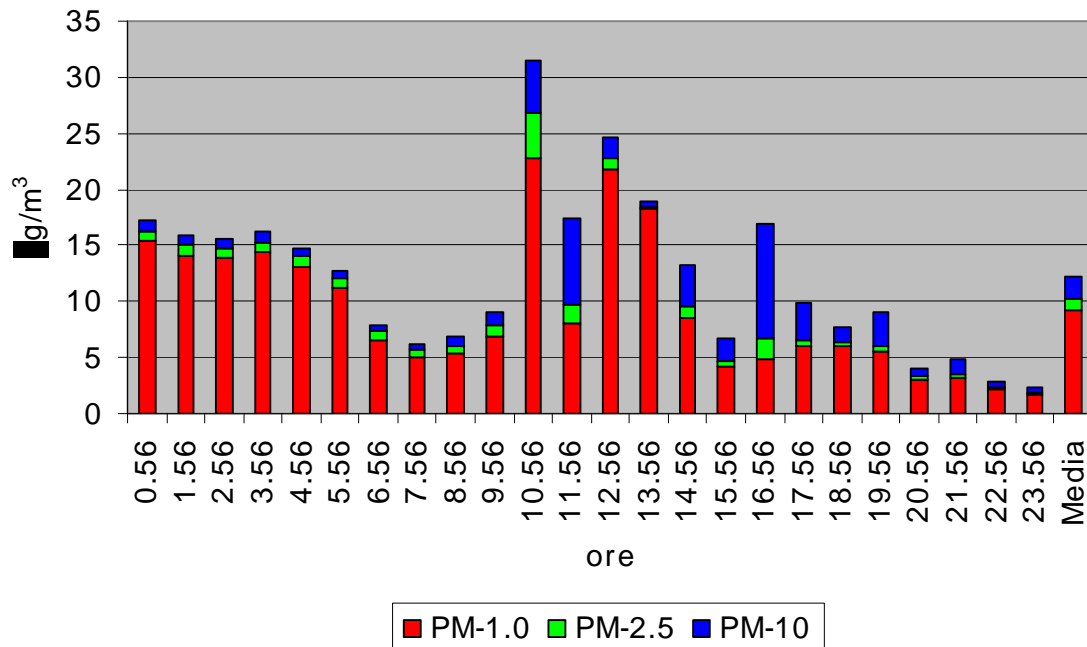


Figura 5 - Concentrazioni delle tre frazioni di polveri sottili rilevate il giorno 9 Dicembre 2007

I valori delle concentrazioni delle tre frazioni di particolato aerosolico del giorno 10 dicembre 2007 sono riportati in figura 6, dove si può notare che dalle 0:56 alle 7:56, intervallo temporale in cui il combustore era spento, il trend è risultato simile quello tipico dei valori di fondo. Alle 8:56, un'ora dopo l'accensione del combustore, il valore del PM10 è salito a 18,1  $\mu\text{g}/\text{m}^3$ , quello del PM2,5 a 17,5  $\mu\text{g}/\text{m}^3$  e quello del PM1 a 16,9  $\mu\text{g}/\text{m}^3$ , valore quest'ultimo che rappresenta il 92% della frazione totale delle polveri sottili. La giornata dell'10 dicembre è risultata caratterizzata dalla provenienza di vento da ovest che ha fatto diminuire i valori del PM10 e della percentuale della frazione PM1 che è scesa dal 92% al 50%. Ciò è attribuibile al contributo al PM10 delle polveri sollevate dal vento, che, come è noto, sono più ricche delle frazioni più grossolane (> 2 $\mu\text{m}$ ). All'elevato valore del PM10 (35  $\mu\text{g}/\text{m}^3$ ), rilevato dalle ore 14,56 alle ore 15,56, ha contribuito quasi esclusivamente la polvere sollevata dal vento, in accordo con il basso valore della percentuale di PM1 che è risultata del 10%.

I valori medi delle concentrazioni delle tre frazioni granulometriche sono risultati i seguenti:

- PM 10.....13,4  $\mu\text{g}/\text{m}^3$
- PM 2,5.....8,4  $\mu\text{g}/\text{m}^3$
- PM 1.....7,1  $\mu\text{g}/\text{m}^3$

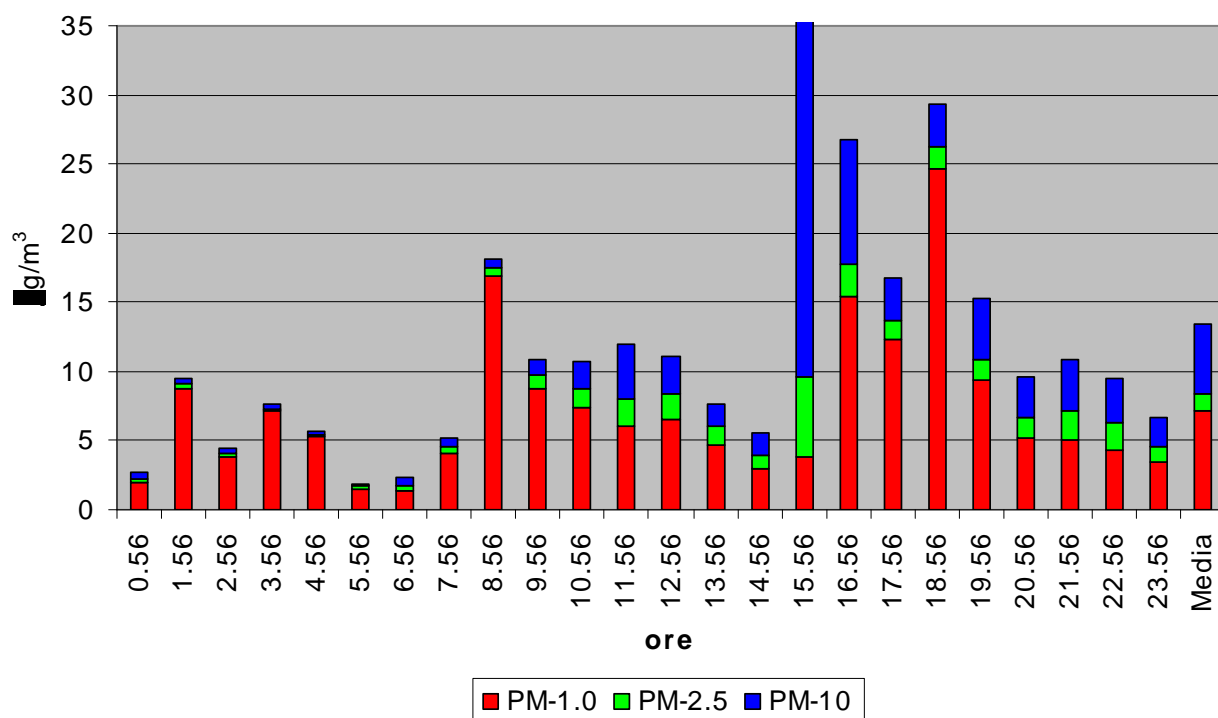


Figura 6 - Concentrazioni delle tre frazioni di polveri sottili rilevate il giorno 10 Dicembre 2007

La giornata dell'11 dicembre è stata caratterizzata da un aumento di pressione, figura 7 (da 962 a 971 hPa) e da assenza di vento, fenomeni che hanno contribuito all'aumento delle concentrazioni medie giornaliere delle tre frazioni di particolato, figura 8, che sono risultate le seguenti:

PM 10..... 18,3  $\mu\text{g m}^{-3}$   
 PM 2,5.....15,8  $\mu\text{g m}^{-3}$   
 PM 1.....14,9  $\mu\text{g m}^{-3}$

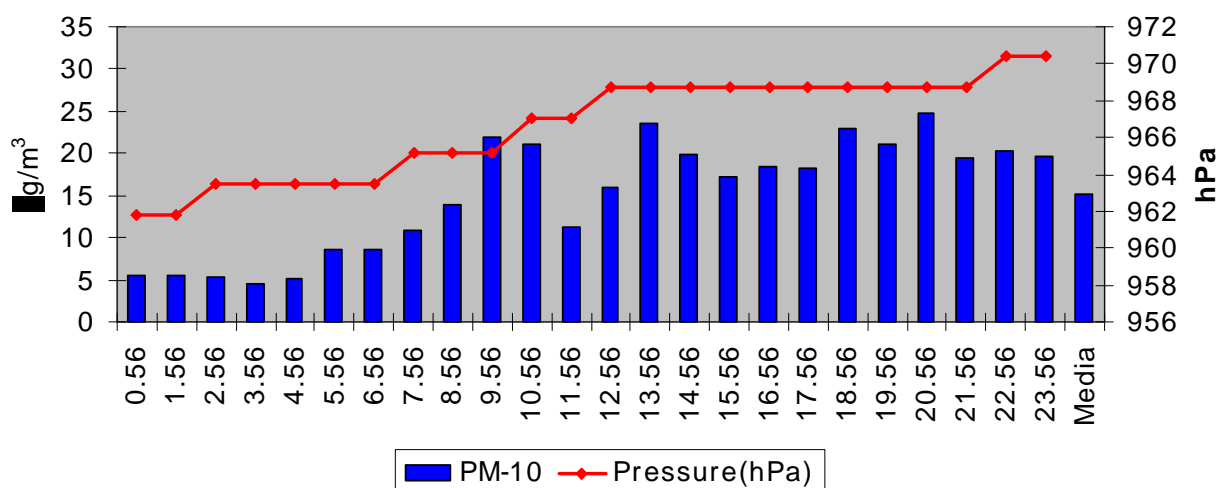


Figura 7 - Valori della pressione e del PM10 del giorno 11 Dicembre 2007

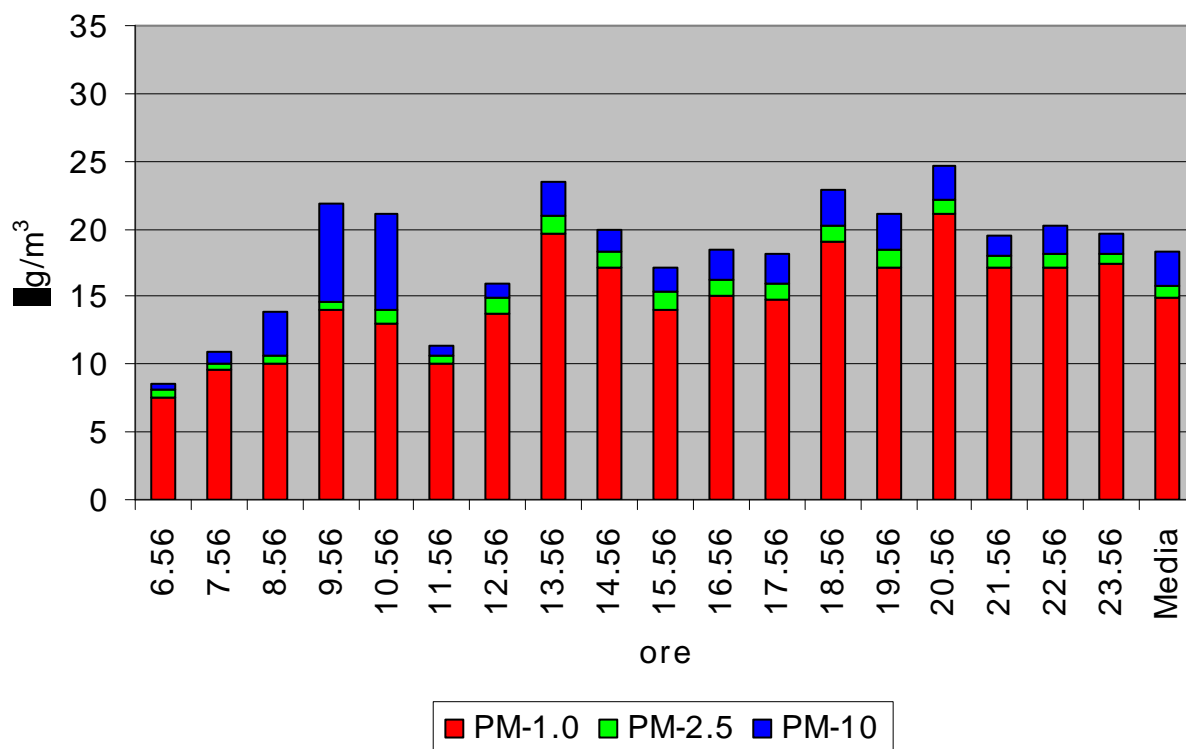


Figura 8 - Concentrazioni delle tre frazioni di polveri sottili rilevate il giorno 11 Dicembre 2007.

Il giorno 12 dicembre la pressione atmosferica è ancora salita raggiungendo il valore di 976 hPa con il conseguente aumento delle concentrazioni delle polveri sottili, come è riportato in figura 9.

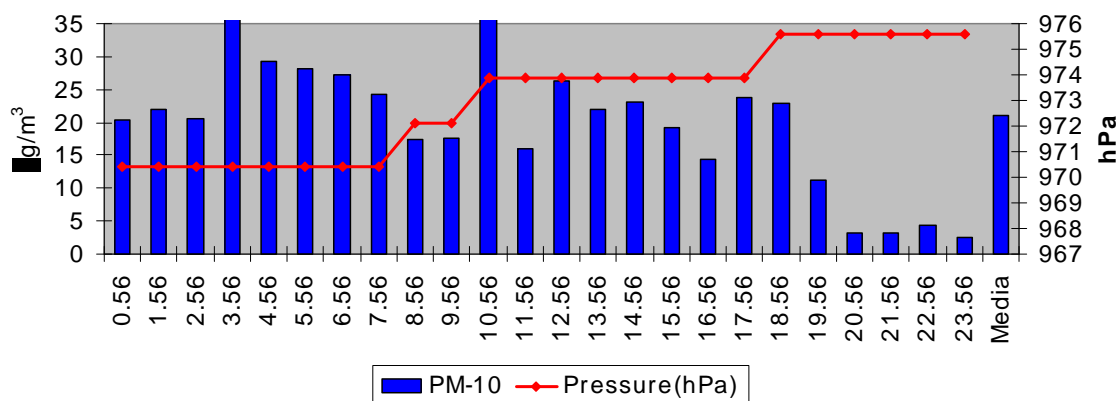


Figura 9 - Valori della pressione e del PM10 del giorno 12 Dicembre 2007

I valori medi delle concentrazioni giornaliere delle tre frazioni di polveri sottili sono risultate le seguenti:

- PM 10.....21,8  $\mu\text{gm}^{-3}$
- PM 2,5..... 17,5  $\mu\text{gm}^{-3}$
- PM 1..... 15,6  $\mu\text{gm}^{-3}$

I valori delle concentrazioni delle tre frazioni di particolato aerosolico del giorno 12 dicembre 2007 sono riportati in figura 10.



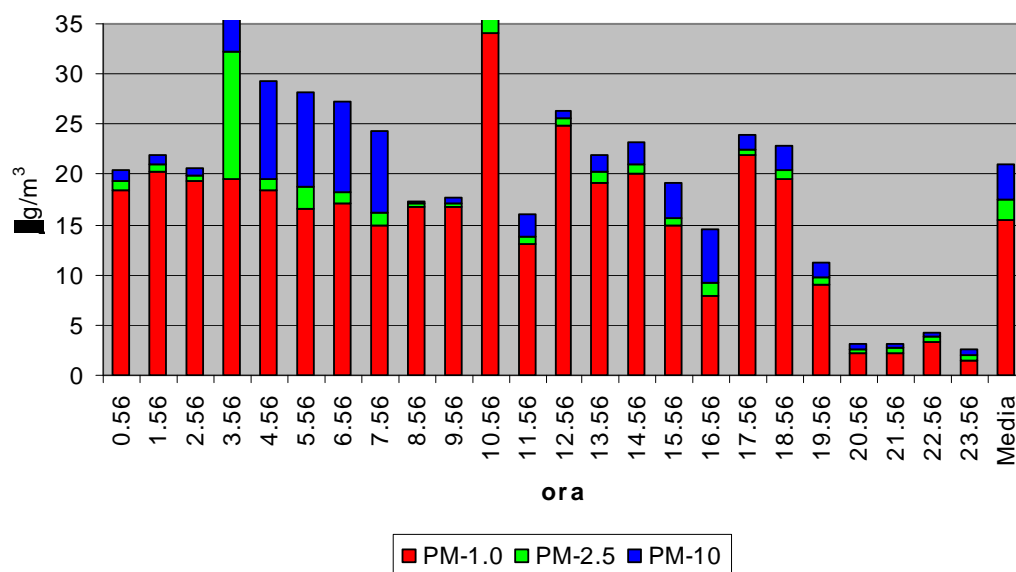


Figura 10 - Concentrazioni delle tre frazioni di polveri sottili rilevate il giorno 12 Dicembre 2007.

## 5.2.2 Conclusioni

Le giornate di campionamento delle polveri sottili presso l'Azienda Agricola Marini-Cecchi sono state caratterizzate, dal punto di vista meteorologico, come è stato precedentemente riferito, sia da vento, che da alta pressione atmosferica che da pioggia. I valori massimi delle concentrazioni delle tre frazioni delle polveri sottili sono stati raggiunti il giorno 12 dicembre, caratterizzato da condizioni meteorologiche favorevoli all'incremento delle concentrazioni del particolato aerosolico.

In tutte le giornate di campionamento il valore del PM10 è sempre risultato inferiore al valore massimo previsto dalla normativa vigente ( $50 \mu\text{g}/\text{m}^3$ ).

Da segnalare l'elevata percentuale della frazione PM1 che è risultata, per le polveri provenienti dal combustore, sempre superiore al 90%.